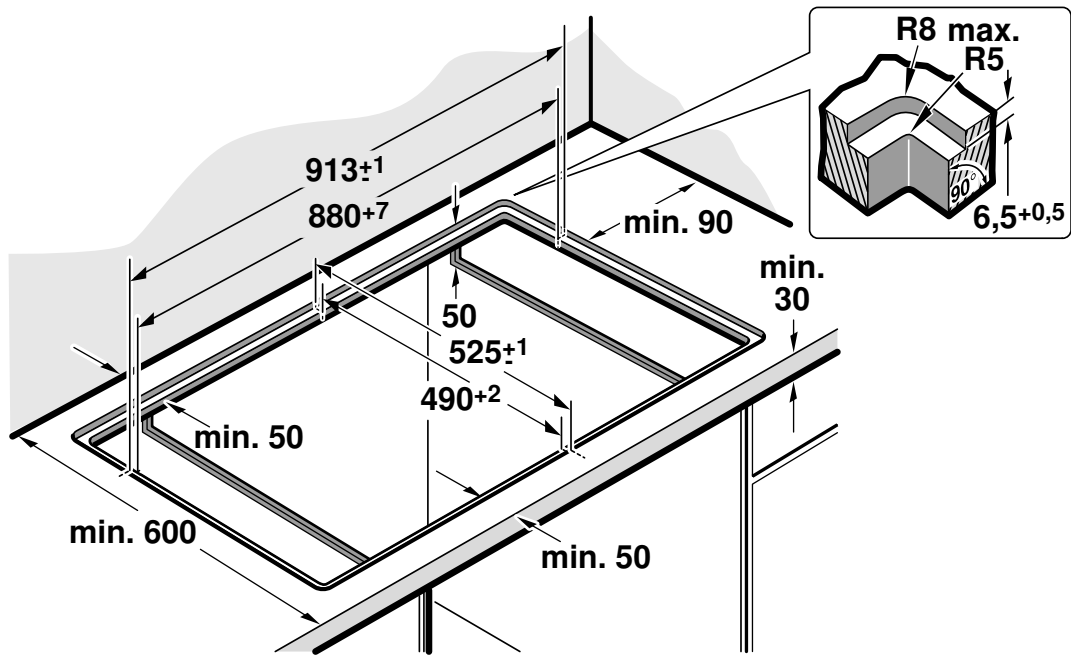
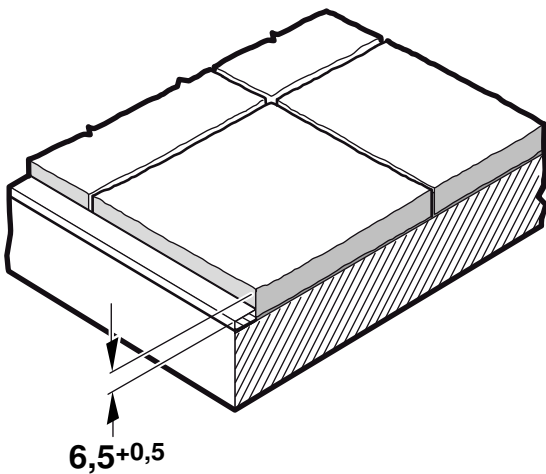
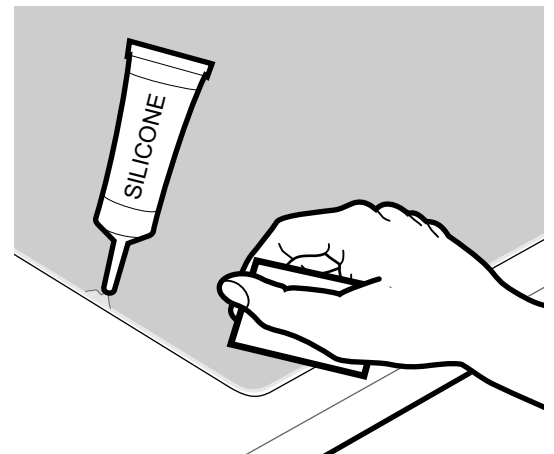




de Montageanleitung
en Installation instructions
fr Notice de montage
it Istruzioni per il montaggio
nl Installatievoorschrift
da Monteringsvejledning
pt Instruções de montagem
es Instrucciones de montaje

el Οδηγίες εγκατάστασης
no Monteringsveiledning
sv Monteringsanvisning
fi Asennusohje
ru Инструкция по монтажу
cs Montážní návod
pl Instrukcja montażu
tr Montaj kılavuzu

**1****2****3**

Das müssen Sie beachten

Elektrischer Anschluss: nur durch konzessionierten Fachmann. Bei Falschanschluss erlischt die Garantie.

Einbau: nur fachgerecht, bei Schäden haftet der Monteur.

Anschluss: das Gerät entspricht der Schutzklasse I und darf nur in Verbindung mit Schutzleiteranschluss betrieben werden.

Installation: in der Installation muss ein allpoliger Trennschalter mit 3 mm Kontaktöffnung vorhanden sein.

Unterbau: keine Kühlgeräte, Geschirrspüler, unbelüftete Backöfen, Waschmaschinen unterbauen.

Zwischenboden: wenn die Kochfeldunterseite berührbar ist, muss ein Zwischenboden montiert werden. Der Mindestabstand zum Netzanschluss des Gerätes beträgt 10 mm.

Arbeitsplatte: eben, waagrecht, stabil. Wird ein belüfteter Backofen der gleichen Marke in einem 600 mm hohen Unterbauschrank eingebaut, muss die Arbeitsplatte mindestens 40 mm dick sein.

Die Arbeitsplatte- Bild 1

Einbaumöbel: mindestens 90°C temperaturbeständig.

Nur wasserfeste Arbeitsplatten verwenden (z.B. Naturstein).

Holzwerkplatten dürfen nur mit einem im Fachhandel erhältlichen Sonderzubehör verwendet werden.

Ausschnitt: nur in Fachwerkstatt anfertigen. Die Stabilität der Arbeitsplatte muss erhalten bleiben.

Möbel vorbereiten - Bild 2

Geflieste Arbeitsplatten: Auflageflächen bei Bedarf mit wasserfesten Leisten umlaufend erhöhen.

Kochfeld anschließen und einsetzen - Bild 3

Vor Geräteanschluss Hausinstallation überprüfen.

Nur nach Anschlussbild anschließen. Bei Bedarf beiliegende Kupferbrücken montieren. Netzanschlussleitung bei 3-/2-phasiertem Anschluss (3N~/2N~): Typ H05 VV-F oder höherwertig; erforderlichen Adernquerschnitt entsprechend der Strombelastung bestimmen. Ein Querschnitt < 1,5 mm² ist nicht zulässig! Bei einphasigen Anschluss (1N~) ist die Netzanschlussleitung H05RR-F3G4 (Länge 1m) beim Kundendienst erhältlich.

Einsetzen: Kochfeld waagrecht einsetzen und ausrichten. Die Keramikplatte soll leicht unter der Arbeitsfläche liegen.

Gerät auf Funktion und Lage überprüfen. Spalt zwischen Arbeitsplatte und Keramikplatte mit geeignetem Silikonkleber verfugen. Vor der Hautbildung Silikonkleber mit einem mit Seifenlösung angefeuchtetem Raket oder Finger glätten.

Bei Naturstein-Arbeitsplatten kann es bei Verwendung ungeeigneter Silikonkleber zu Verfärbungen kommen. Ein geeigneter Kleber ist über unseren Kundendienst zu beziehen.

Hinweis: Erscheint im Display des Gerätes **U400** ist es falsch angeschlossen. Gerät vom Netz trennen, Anschluss überprüfen.

Gerät erst nach Aushärten des Silikonklebers in Betrieb nehmen.

Kochfeld ausbauen: Das Gerät spannungslos machen. Dichtung entlang der Keramikplatte umlaufend ausschneiden. Kochfeld von unten herausdrücken.

The following must be noted

Electrical connection: To be carried out only by a licensed expert. Incorrect connection will invalidate the warranty.

Installation: To be carried out only by a professional. The fitter is liable for any damage.

Connection: The appliance fulfils the requirements of protection class I and may only be operated in conjunction with an earth conductor.

Installation: An all-pole isolating switch with a contact gap of at least a 3 mm must be included in the installation.

Under-fitting: Do not install refrigerators, dishwashers, non-ventilated ovens or washing machines underneath the appliance.

Intermediate floor: If the underside of the hob can be touched, an intermediate floor must be fitted. The minimum distance to the appliance's mains connection is 10 mm.

Work surface: Level, horizontal, stable. If a ventilated oven from the same brand is installed in a 600 mm high base unit, the work surface must be at least 40 mm thick.

The work surface - Fig. 1

Fitting unit: Heat resistant to at least 90°C.

Use only water-resistant work surfaces (e.g. natural stone).

Wooden work surfaces must only be used with special accessories available from specialist retailers.

Cut-out: To be prepared only in a specialist workshop. The stability of the work surface must be maintained.

Preparing the units - Figure 2

Tiled work surfaces: If necessary, raise the support surfaces with water-resistant battens.

Connecting and fitting the hob - Fig. 3

Before connecting the appliance, check the household installation.

Only connect according to the connection diagram. If necessary, fit the copper bridges supplied. Power cord with 3-/2-phase connection (3N~/2N~): Type H05 VV-F or higher; dimension the required cross-section of the wire according to the power load. A cross-section of < 1.5 mm² is not permissible! With single-phase connection (1N~) the power cord H05RR-F3G4 (length 1 m) is available from customer service.

Installing: Set the hob down horizontally and align it. The ceramic plate should be positioned slightly below the work surface.

Check that the appliance works correctly and is in the correct position. Use a suitable silicon adhesive to fill the gap between the work surface and the ceramic plate. Before a skin forms on the silicon adhesive, smooth it with a scraper, or your finger wetted with soapy water.

Using unsuitable silicone adhesive on natural stone work surfaces may cause discolouration. Suitable adhesive can be obtained from our after-sales service.

Note: If **U400** appears in the display, the appliance has not been connected correctly. Disconnect the appliance from the mains and check the connection.

Do not use the appliance until the silicone adhesive has set.

Removing the hob: Disconnect the appliance from the power supply. Cut out the seal around the ceramic plate. Push out the hob from below.

Consignes à respecter

Branchement électrique : uniquement par un spécialiste agréé. Toute erreur de branchement annule la garantie.

Encastrement : uniquement selon les règles de l'art, l'installateur est responsable en cas de dommages.

Raccordement : d'appareil correspond à la classe de protection I et ne doit être utilisé qu'avec un raccordement à la terre.

Installation : l'installation électrique doit comporter un interrupteur omnipolaire avec une ouverture de contact d'au moins 3 mm.

Sous le plan de travail : ne pas installer d'appareil réfrigérant ni de lave-vaisselle, de four non ventilé ni de lave-linge.

Fond intermédiaire : s'il est possible de toucher le dessous de la table de cuisson, il faut monter un fond intermédiaire. La distance minimale par rapport à la prise secteur de l'appareil est de 10 mm.

Plan de travail : plat, horizontal, stable. En cas d'encastrement d'un four ventilé de la même marque dans un meuble bas d'une hauteur de 600 mm, le plan de travail doit être d'une épaisseur d'au moins 40 mm.

Le plan de travail - fig. 1

Meuble d'encastrement : résistant à une température d'au moins 90°C.

Utiliser uniquement des plans de travail imperméables (p.ex. pierre naturelle).

Les plans de travail en bois doivent uniquement être utilisés avec un accessoire spécial en vente dans le commerce spécialisé.

Découpe : faire confectionner exclusivement dans un atelier spécialiste. La solidité du plan de travail doit être conservée.

Préparation du meuble - fig. 2

Plans de travail carrelés : rehausser les surfaces d'appui tout autour par des baguettes imperméables.

Raccordement de la table de cuisson et mise en place - fig. 3

Avant de raccorder l'appareil, vérifier l'installation domestique. Ne le raccorder que selon le schéma de raccordement. En cas de besoin, monter les ponts en cuivre joints. Cordon d'alimentation secteur pour raccordement biphasé/triphasé (3N~/2N~): type H05 VV-F ou supérieur; déterminer la section des fils requise en fonction de la charge électrique. Une section < 1,5 mm² n'est pas autorisée! Le cordon d'alimentation secteur H05RR-F3G4 (longueur 1 m) pour un raccordement monophasé (1N~) est disponible auprès du service après-vente.

Mise en place: insérer la table de cuisson horizontalement et l'aligner. La plaque en céramique doit être légèrement plus basse que le plan de travail.

Contrôler le fonctionnement et la position de l'appareil. Jointoyer l'espace entre le plan de travail et la plaque en céramique avec une colle silicone appropriée. Avant la formation d'une pellicule, lisser la colle silicone avec un racloir mouillé avec de l'eau savonneuse ou la lisser avec le doigt.

En cas de plans de travail en pierre naturelle, l'utilisation d'une colle silicone inappropriée peut occasionner des décolorations. Une colle appropriée est disponible auprès de notre service après-vente.

Remarque: si U400 apparaît sur le display de l'appareil, c'est qu'il est mal raccordé. Débrancher l'appareil du secteur, vérifier le branchement.

Ne mettre l'appareil en service qu'après durcissement de la colle silicone.

Dépose de la table de cuisson: mettre l'appareil hors tension. Découper le joint le long de la plaque céramique. Sortir la table de cuisson en la poussant par le bas.

it

Procedere nel modo seguente

Allacciamento elettrico: solo da parte di un tecnico autorizzato. In caso di allacciamento scorretto decade la garanzia.

Montaggio: da eseguirsi esclusivamente in modo corretto; in caso di danni la responsabilità verrà imputata a chi ha eseguito il montaggio.

Collegamento: l'apparecchio rientra nella classe di protezione I e può essere messo in funzione solo se collegato a un conduttore di terra.

Installazione: in fase d'installazione è necessario prevedere un sezionatore universale con un'apertura di contatto di 3 mm.

Sotto l'apparecchio: non è consentito incassare al di sotto dell'apparecchio frigoriferi, lavastoviglie, forni non ventilati o lavatrici.

Ripiano intermedio: se è possibile toccare il lato inferiore del piano di cottura, è necessario montare un ripiano intermedio. La distanza minima dal collegamento elettrico dell'apparecchio è di 10 mm.

Piano di lavoro: stabile, in piano e orizzontale. Se si installa un forno ventilato della stessa marca in un mobile basso sottostante di altezza pari a 600 mm, lo spessore del piano di lavoro deve essere di almeno 40 mm.

Piani di lavoro: figura 1

I mobili da incasso: termostabili almeno fino a 90 °C.

Utilizzare esclusivamente piani di lavoro resistenti all'acqua (ad es. in pietra).

È consentito utilizzare piani di lavoro in legno esclusivamente con un accessorio speciale disponibile presso i rivenditori specializzati.

Foro di incasso: prodotto solamente in un'officina specializzata. È necessario mantenere la stabilità del piano di lavoro.

Preparazione del mobile: figura 2

Piani di lavoro piastrellati: aumentare le superfici di appoggio bordandole con listelli resistenti all'acqua.

Montaggio e allacciamento del piano di cottura: figura 3

Prima dell'allacciamento dell'apparecchio, controllare l'impianto domestico.

Attendersi soltanto allo schema di collegamento. Se occorre, montare i ponticelli in rame forniti in dotazione. Cavo di collegamento alla rete elettrica con collegamento a 3/2 fasi (3N~/2N~): modello H05 VV-F o superiore, determinare la sezione dei cavi necessaria corrispondente al carico di corrente. Una sezione < 1,5 mm² non è consentita! Con il collegamento monofase (1N~) è possibile richiedere il cavo di allacciamento alla rete H05RR-F3G4 (lunghezza 1 m) al servizio assistenza tecnica.

Inserimento: disporre e allineare il piano di cottura orizzontalmente. Disporre il piano in ceramica leggermente più in basso rispetto alla superficie di lavoro.

Controllare il funzionamento e la posizione dell'apparecchio. Sigillare la fessura tra il piano di lavoro e il piano in ceramica con un adesivo a base di silicone adatto. Prima che si formi la pellicola, lisciare l'adesivo a base di silicone con una racla o un dito inumiditi con acqua e sapone.

In caso di piani di lavoro in pietra, l'utilizzo di un adesivo a base di silicone non adatto può modificare il colore della superficie. Presso il nostro centro di assistenza clienti è disponibile un adesivo adatto.

Avvertenze: se sul display dell'apparecchio compare U400 significa che l'allacciamento non è stato effettuato in modo corretto. Staccare l'apparecchio dalla rete di alimentazione e controllare l'allacciamento.

Mettere in funzione l'apparecchio solo una volta che il silicone si è asciugato completamente.

Smontaggio del piano di cottura: scollegare l'apparecchio dalla rete elettrica. Tagliare la guarnizione lungo il piano in ceramica. Estrarre il piano di cottura spingendolo dal basso.

nl

Hierop dient u te letten

Elektrische aansluiting: alleen door een erkend vakman. In geval van een verkeerde aansluiting komt de garantie te vervallen.

Inbouw: alleen op deskundige wijze, bij schade is de monteur aansprakelijk.

Aansluiting: het apparaat voldoet aan beveiligingsklasse I en mag alleen met een gearde aansluiting worden gebruikt.

Installatie: de installatie dient te beschikken over een schakelaar met een contactopening van 3 mm.

Onderbouw: geen koelapparaten, vaatwasmachines, ovens zonder ventilatie of wasmachines onderbouwen.

Tussenschot: wanneer de onderkant van de kookplaat kan worden aangeraakt, moet er een tussenschot worden gemonteerd. De minimale afstand tot de netaansluiting van het apparaat bedraagt 10 mm.

Werkblad: vlak, waterpas, stabiel. Wordt een geventileerde oven van hetzelfde merk in een 600 mm hoge onderkast ingebouwd, dan moet de werkplaat minstens 40 mm dik zijn.

Het werkblad- Afbeelding 1

Inbouwmeubel: tenminste bestand tegen een temperatuur van 90 °C.

Alleen waterbestendige werkbladen (bijv. natuursteen) gebruiken.

Houten werkbladen mogen alleen met een in de vakhandel verkrijgbaar speciaal accessoire worden gebruikt.

Uitsnijding: alleen in een erkende werkplaats laten vervaardigen. De stabiliteit van het werkblad moet behouden blijven.

Meubel voorbereiden - Afbeelding 2

Betegelde werkbladen: de draagvlakken zo nodig met waterbestendige deklatten omlopend verhogen.

Kookplaat aansluiten en inbrengen - Afbeelding 3

Voor aansluiting van het toestel de huisinstallatie controleren. Alleen aansluiten volgens het aansluitschema. Zo nodig de bijbehorende koperbrug monteren. Netaansluitleiding bij 3-/2-fasige aansluiting (3N~/2N~): type H05 VV-F of hoogwaardiger; vereiste aderdiameter vaststellen aan de hand van de stroombelasting. Een diameter < 1,5 mm² is niet toegestaan! Voor enkelfasige aansluiting (1N~) is bij de servicedienst de netaansluitleiding H05RR-F3G4 (lengte 1 m) verkrijgbaar.

Inbrenge: kookplaat horizontaal inbrenge en uitrichten. De keramiekplaat moet gemakkelijk onder het werkblad liggen. De werking en toestand van het toestel controleren. De spleet tussen werkblad en keramiekplaat voegen met een geschikte siliconenlijm. Voordat zich een vel vormt de siliconenlijm met een rakel, die m.b.v. een zeepoplossing is bevochtigd, of met een vinger gladstrijken.

Bij werkbladen van natuursteen kan het gebruik van ongeschikte siliconenlijm leiden tot verkleuringen. Een geschikte lijm kan via onze servicedienst worden betrokken.

Aanwijzing: verschijnt er op het display van het apparaat **U400**, dan is het verkeerd aangesloten. De stekker uit het stopcontact halen, aansluiting controleren.

Apparaat pas na het uitharden van de siliconenlijm in gebruik nemen.

Kookplaat demonteren: Het apparaat spanningsloos maken. Afdichting langs de keramiekplaat omløpend uitsnijden. Kookplaat van onderuit naar buiten drukken.

da

Følgende anvisninger skal overholdes:

Elektrisk tilslutning: Må kun foretages af en autoriseret elektriker. Ved forkert tilslutning bortfalder garantiens gyldighed.

Montage: Skal udføres fagligt korrekt, ved evt. skader hæfter montøren.

Tilslutning: Apparatet opfylder beskyttelsesklasse I og må udelukkende anvendes med tilsluttet jordforbindelse.

Installation: Der skal forefindes en alpolet skilleafbryder med 3 mm kontaktafstand i installationen.

Indbygning: Der må ikke indbygges køle-/fryseskabe, opvaskemaskiner, uventilerede ovne eller vaskemaskiner under apparatet.

Mellembunde: Hvis kogetoppens underside kan berøres, skal der monteres en mellembund. Hvis der anvendes en anden mellembund, skal afstanden til apparatets nettilslutning minimum være 10 mm.

Bordplade: Plan, vandret, stabil. Hvis der indbygges en ventileret ovn af samme fabrikat i et 600 mm højt underskab, skal bordpladen være mindst 40 mm tyk.

Bordpladen - figur 1

Køkkenelementer til indbygning: Som minimum temperaturbestandige til 90°C.

Anvend kun vandfaste bordplader (f.eks. af natursten).

Bordplader af træ må kun anvendes i forbindelse med ekstra tilbehør, som kan fås hos forhandleren.

Udskæring: Må kun udføres på et professionelt værksted. Bordpladen skal bevare sin stabilitet.

Forberedelse af køkkenelement - figur 2

Bordplader med fliser: Skal om nødvendigt forhøjes med vandfaste lister hele vejen rundt.

Tilslutning og isætning af kogesektion - figur 3

Kontroller den elektriske installation i huset, inden apparatet tilsluttes.

Må kun tilsluttes iht. tilslutningsdiagrammet. Monter om nødvendigt de leverede kobberpolbroer. Nettilslutningsledning ved 3-/2-faset tilslutning (3N~/2N~): Type H05 VV-F eller højere. Fastlæg det nødvendige ledningskvadrat svarende til strømbelastningen. Et ledningskvadrat på < 1,5 mm² er ikke tilladt! Ved enfaset tilslutning (1N~) fås nettilslutningsledningen H05RR-F3G4 (længde 1 m) hos kundeservice.

Isætning: Placer kogetoppen vandret, og indjuster den. Keramikpladen skal ligge en smule under bordpladens overflade.

Kontroller apparatets funktion og placering. Spalten mellem bordpladen og keramikpladen skal fuges med en egnet silikonemasse. Glat silikonemassen med en rakel eller med en finger, som er fugtet med sæbevand, inden overfladen storkner.

Ved bordplader af natursten kan en uegnet silikonemasse forårsage misfarvninger. Der kan bestilles egnet silikonemasse via vores kundeservice.

Bemærk: Hvis **U400** vises i apparatets display, er det tilsluttet forkert. Afbryd strømforsyningen til apparatet, og kontroller tilslutningen.

Apparatet må først tages i brug, når silikonemassen er gennemhærdet.

Demontere kogesektion: Apparatet skal gøres spændingsløst. Skær tætningen op hele vejen rundt om keramikpladen. Tryk kogesektionen op nedefra.

pt

Indicações a respeitar

Ligação elétrica: deve ser efetuada apenas por um especialista. Uma ligação errada anula a garantia.

Montagem: conforme especificado, em caso de danos, a responsabilidade será do instalador.

Ligação: o aparelho corresponde à classe de proteção I e só pode ser utilizado em conjunto com um condutor de proteção.

Instalação: na instalação deverá existir um dispositivo de corte omnipolar com uma abertura de contacto de, pelo menos, 3 mm.

Instalação por baixo do equipamento: por baixo não devem ser instalados equipamentos de frio, máquinas de lavar loiça, fornos sem ventilação, máquinas de lavar roupa.

Fundo intermédio: se for possível tocar na parte inferior da placa de cozinhar, é necessário montar um fundo intermédio. A distância mínima em relação à ligação elétrica do aparelho é de 10 mm.

Bancada: plana, horizontal, robusta. Se for montado um forno com ventilação da mesma marca num armário inferior com 600 mm de altura, a bancada tem de ter uma espessura de, pelo menos, 40 mm.

A bancada- figura 1

Móvel de montagem: resistência mínima a temperaturas até 90°C.

Use apenas bancadas estanques à água (por ex., pedra natural).

Bancadas de madeira só podem ser usadas com acessórios especiais a adquirir no comércio especializado.

Abertura recortada: mande efectuar apenas numa carpintaria especializada. A estabilidade da bancada deve ser mantida.

Preparar o móvel - figura 2

Bancada com azulejo: se necessário, aumente a altura das áreas de apoio em toda a volta com ripas estanques à água.

Ligar e colocar a placa de cozinhar - figura 3

Antes de ligar o aparelho, verifique a instalação da casa.

Ligar apenas de acordo com o esquema de ligações. Se necessário, monte as pontes de cobre juntamente fornecidas. Cabo de ligação à rede no caso de uma ligação trifásica/bifásica (3N~/2N~): tipo H05 VV-F ou superior; determinar a secção transversal do cabo de acordo com a carga elétrica. Não é permitida uma secção transversal < 1,5 mm²! No caso de uma ligação monofásica (1N~), o cabo de ligação à rede H05RR-F3G4 (comprimento 1 m) está disponível no serviço de assistência técnica.

Inserir: insira a placa de cozinhar na horizontal e alinhe-a. A placa de cerâmica deve situar-se ligeiramente abaixo da área de trabalho.

Verifique a função e a posição do aparelho. Sele a fenda entre a bancada e a placa cerâmica com uma cola de silicone apropriada. Antes que a cola forme pele, alise-a com uma espátula ou o dedo molhados numa solução de sabão.

Nas bancadas de pedra natural, uma cola de silicone inapropriada poderá provocar descolorações. Poderá adquirir uma cola apropriada junto da nossa Assistência Técnica.

Nota: se aparecer **U400** no visor do aparelho, a ligação foi efetuada incorretamente. Desligue o aparelho da corrente e verifique a ligação.

Coloque o aparelho em funcionamento só após o endurecimento da cola de silicone.

Desmontar a placa de cozinhar: desligue o aparelho da corrente. Corte o vedante ao longo da placa de cerâmica. Retire a placa de cozinhar, pressionando por baixo.

es

Se debe tener en cuenta:

Conexión eléctrica: solo a cargo de un técnico especialista autorizado. Si se hace una conexión incorrecta, la garantía no tendrá validez.

Montaje: conforme a las reglas profesionales; en caso de daños, el responsable será el montador.

Conexión: el aparato pertenece a la clase de protección I y solo puede utilizarse en combinación con una conexión con conductor de toma a tierra.

Instalación: para la instalación se necesita un dispositivo de separación omnipolar con una abertura de contacto de 3 mm como mínimo.

Montaje bajo encimera: no montar bajo encimeras neveras, lavavajillas, hornos sin ventilación ni lavadoras.

Fondo intermedio: si la parte inferior de la placa de cocción queda accesible, debe montarse un fondo intermedio. La distancia mínima a la conexión a red del aparato es de 10 mm.

Encimera: plana, horizontal, estable. Si se instala un horno con ventilación de la misma marca en un armario inferior de 600 mm de altura, la encimera debe tener un grosor de mínimo 40 mm.

La superficie de trabajo- Figura 1

Muebles empotrados: resistentes a una temperatura de 90°C como mínimo.

Emplear solamente encimeras resistentes al agua (p. ej. piedra natural).

Las encimeras de madera solo pueden utilizarse con accesorios especiales de un comercio especializado.

Hueco: deberá encargarse a un taller especializado. Debe mantenerse la estabilidad de la encimera.

Preparar los muebles - Figura 2

Encimeras alicatadas: aumentar en caso necesario las superficies de apoyo con listones resistentes al agua.

Conexión y montaje de la placa de cocción - Figura 3

Comprobar la instalación doméstica antes de conectar el aparato.

Conectar únicamente conforme al esquema de conexión. En caso necesario, montar los puentes de cobre suministrados. Cable de conexión a la red de con conexión trifásica o de dos fases (3N~/2N~): tipo H05VV-F o superior. Determinar la sección de los hilos necesaria en función de la carga eléctrica. ¡No utilizar una sección transversal <1,5 mm²! En caso de una conexión monofásica (1N~), el cable de conexión a la red H05RR F3G4 (1 m de largo) se encuentra disponible en nuestro servicio de asistencia técnica.

Colocación: colocar la placa de cocción en posición horizontal y alinearla. La placa cerámica debe quedar un poco por debajo de la encimera.

Comprobar el funcionamiento y la posición del aparato. Rejuntar el hueco entre la encimera y la placa cerámica con una cola de silicona adecuada. Alisar la cola de silicona con una rasqueta humedecida con una solución jabonosa o con el dedo antes de que se forme una película.

Si no se emplea una cola de silicona adecuada para encimeras de piedra natural, pueden producirse alteraciones cromáticas. En nuestro Servicio de Asistencia Técnica se pueden adquirir colas adecuadas.

Aviso: Si en la pantalla del aparato aparece **U400**, significa que está mal conectado. Desconectar el aparato de la red y comprobar la conexión.

No poner en funcionamiento el aparato hasta que la cola de silicona se haya endurecido.

Desmontar la placa de cocción: desconectar el aparato de la corriente. Cortar la junta por todo el contorno a lo largo de la placa cerámica. Extraer la placa de cocción empujando desde abajo.

el

Αυτό πρέπει να προσέξετε

Ηλεκτρική σύνδεση: Μόνο από έναν αδειούχο ηλεκτρολόγο. Σε περίπτωση εσφαλμένης σύνδεσης παύει να ισχύει η εγγύηση.

Τοποθέτηση: Μόνο εξειδικευμένη εγκατάσταση, σε περίπτωση ζημιών την ευθύνη φέρει ο εγκαταστάτης.

Σύνδεση: Η συσκευή ανταποκρίνεται στην κατηγορία προστασίας I και επιτρέπεται να λειτουργεί μόνο σε συνδυασμό με σύνδεση αγωγού προστασίας (γείωση).

Εγκατάσταση: Στην εγκατάσταση πρέπει να υπάρχει μια διάταξη διακοπής όλων των πόλων με ένα διάκενο επαφής 3mm.

Τοποθέτηση κάτω από τον πάγκο εργασίας: Καμία τοποθέτηση κάτω από τον πάγκο εργασίας ψυγείων, πλυντηρίων πιάτων, φούρνων χωρίς αερισμό, πλυντηρίων ρούχων.

Ενδιάμεσος πάτος: Εάν η κάτω μεριά της βάσης εστιών είναι προσιτή, πρέπει να τοποθετηθεί ένας ενδιάμεσος πάτος. Η ελάχιστη απόσταση από τη σύνδεση στο δίκτυο της συσκευής ανέρχεται στα 10 mm.

Πάγκος εργασίας: Επίπεδος, οριζόντιος, σταθερός. Εάν τοποθετηθεί ένας αεριζόμενος φούρνος της ίδιας μάρκας σ' ένα κάτω εντοιχισμένο ντουλάπι ύψους 600 mm, πρέπει ο πάγκος εργασίας να είναι το λιγότερο 40 mm χοντρός.

Ο πάγκος εργασίας - Εικ. 1

Εντοιχιζόμενα ντουλάπια: Ανθεκτικά στη θερμοκρασία το λιγότερο μέχρι 90°C.

Χρησιμοποιείτε μόνο πάγκους εργασίας, ανθεκτικούς στο νερό (π.χ. φυσική πέτρα).

Οι ξύλινοι πάγκοι εργασίας επιτρέπεται να χρησιμοποιηθούν μόνο με ένα ειδικό εξάρτημα διαθέσιμο στα ειδικά καταστήματα.

Άνοιγμα: Κατασκευή μόνο σε ειδικό συνεργείο. Η σταθερότητα του πάγκου εργασίας πρέπει να διατηρηθεί.

Προετοιμασία του ντουλαπιού - Εικ. 2

Πάγκοι εργασίας επενδυμένοι με πλακίδια: Υπερψύστε ολόγυρα τις επιφάνειες εναπόθεσης, σε περίπτωση που χρειάζεται, με πηχάκια ανθεκτικά στο νερό.

Σύνδεση και τοποθέτηση της βάσης εστιών - Εικ. 3

Πριν τη σύνδεση της συσκευής ελέγξτε την οικιακή ηλεκτρική εγκατάσταση.

Συνδέστε τη συσκευή μόνο σύμφωνα με το σχέδιο σύνδεσης. Σε περίπτωση που χρειάζεται, τοποθετήστε τα συνημμένα χάλκινα εξαρτήματα γεφύρωσης. Καλώδιο σύνδεσης στο δίκτυο του ρεύματος σε περίπτωση 3-/2-φασικής σύνδεσης (3N~/2N~): Τύπος H05 VV-F ή ανώτερο, καθορίστε την απαραίτητη διατομή των κλώνων σύμφωνα με το φορτίο του ρεύματος. Μια διατομή < 1,5 mm² δεν επιτρέπεται! Σε περίπτωση μονοφασικής σύνδεσης (1N~) το καλώδιο σύνδεσης στο δίκτυο του ρεύματος H05RR-F3G4 (μήκος 1 m) είναι διαθέσιμο στην υπηρεσία εξυπηρέτησης πελατών.

Τοποθέτηση: Τοποθετήστε τη βάση εστιών οριζόντια και ευθυγραμμίστε την. Η κεραμική πλάκα πρέπει να βρίσκεται λίγο χαμηλότερα από την επιφάνεια εργασίας.

Ελέγξτε τη λειτουργία και τη θέση της συσκευής. Γεμίστε τον αρμό μεταξύ του πάγκου εργασίας και της κεραμικής πλάκας με κατάλληλη κόλλα σιλικόνης. Προτού σχηματιστεί η κρούστα, λειάνετε την κόλλα σιλικόνης με μια σπάτουλα βρεγμένη με σαπουνάδα ή με το δάκτυλο.

Στους πάγκους εργασίας από φυσική πέτρα, σε περίπτωση χρήσης ακατάλληλης κόλλας σιλικόνης μπορεί να δημιουργηθούν αποχρώσεις. Μια κατάλληλη κόλλα διατίθεται μέσω της δικής μας υπηρεσίας τεχνικής εξυπηρέτησης πελατών.

Υπόδειξη: Εάν στην οθόνη ενδείξεων της συσκευής εμφανίζεται το σύμβολο **U400**, τότε η σύνδεση είναι λάθος. Αποσυνδέστε τη συσκευή από το ηλεκτρικό δίκτυο, ελέγξτε τη σύνδεση.

Θέστε τη συσκευή σε λειτουργία, αφού πρώτα σκληρύνει η κόλλα σιλικόνης.

Αφαίρεση της βάσης εστιών: Θέστε τη συσκευή εκτός τάσης. Κόψτε τη στεγανοποίηση ολόγυρα στην κεραμική πλάκα. Σπρώξτε από κάτω τη βάση εστιών προς τα έξω.

no

Dette må du være oppmerksom på

Elektrisk tilkobling skal bare utføres av en autorisert fagperson. Garantien bortfaller ved feil i tilkoblingen.

Innbygging skal utføres fagmessig. Montøren holdes ansvarlig for eventuelle skader.

Tilkobling: Apparatet er i samsvar med beskyttelsesklasse I og må bare kobles til jordet stikkontakt.

Installasjon: I installasjonen skal det inngå en flerpolet skillebryter med 3 mm kontaktåpning.

Underbygging: Enheten skal ikke monteres over kjøleapparater, oppvaskmaskiner, stekeovner uten lufting eller vaskemaskiner.

Mellombunn: Dersom undersiden av kokesonen kan berøres, må det monteres en mellombunn. Minsteavstanden til apparatets strømtilkobling må være 10 mm.

Arbeidsplate: Jevn, vannrett, stabil. Hvis en ventilert stekeovn av samme merke bygges inn i et 600 mm høyt underskap, må arbeidsplaten være minst 40 mm tykk.

Arbeidsplaten – figur 1

Innbyggingselementer: må tåle temperaturer på minst 90 °C.

Bruk bare vannbestandige arbeidsplater (f.eks. naturstein).

Arbeidsplater i tre kan bare brukes sammen med spesialtilbehør fra faghandelen.

Utskjæring: må utføres i fagverksted. Arbeidsplaten må fortsatt være stabil.

Klargjøring av kjøkkenelementer – figur 2

Flislagte arbeidsplater: Bygg ved behov opp med temperatur- og vannbestandige lister rundt flatene.

Innsetting og tilkobling av kokesonen – figur 3

Før apparatet kobles til, må husanlegget kontrolleres.

Tilkoblingen må kun skje iht. koblings skjema. Monter vedlagte kobberstrapper ved behov. Strømkabel ved 3-/2-faset kobling (3N~/2N~): Type H05 VV-F eller høyere; fastslå nødvendig ledertverrsnitt i henhold til strømbelastningen. Et tverrsnitt på < 1,5 mm² er ikke tillatt! Ved enfaset kobling (1N~) kan strømkabel H05RR-F3G4 (1 m lengde) kjøpes hos kundeservice.

Innsetting: Kokeroppen må settes inn vannrett og vatres opp. Den keramiske platen skal ligge så vidt under arbeidsflaten.

Kontroller at apparatet virker som det skal, og at plasseringen er riktig. Spalten mellom arbeidsplaten og keramikplaten må fuges med egnet silikonmasse. Glatt til massen med en skrape eller en finger dyppet i såpevann før overflaten størkner.

Ved bruk av arbeidsplater av naturstein kan uegnet silikonmasse føre til misfarging. En egnet silikonmasse kan bestilles hos vår kundeservice.

Merknad: Hvis **U400** vises i apparatets display, er det feiltilkoblet. Koble apparatet fra strømmettet og kontroller tilkoblingen.

Først når silikonet er herdet, kan apparatet tas i bruk.

Demontering av kokesonen: Apparatet må gjøres spenningsløst. Skjør ut tetningen rundt hele den keramiske platen. Trykk ut kokesonen fra undersiden.

SV

Viktigt!

Elanslutning: kræver behørig elektriker. Garantien gæller ikke ved felanslutning.

Inbyggnad: ska vara korrekt gjord, installatören ansvarar för skador.

Anslutning: enheten har skyddsklass I och kræver jordning.

Installation: kræver allpolig brytare med brytavstånd på 3 mm.

Underliggende inbyggnad: ingen inbyggnad av kyl, diskmaskin, oventilerad ugn eller tvättmaskin under enheten.

Hyllplan: går det att komma åt hällens undersida, så måste du sätta in ett hyllplan under. Minimiavståndet till enhetens elanslutning vara 10 mm.

Bänkskiva: plan, vågrätt, stabil. Bygger du in en ventilerad ugn av samma märke i ett 60 cm høgt underskåp, så måste bänkskivan vara minst 40 mm tjock.

Arbetsytan - bild 1

Inbyggnadsmöbel: ska tåla minst 90°C.

Använd bara vattentåliga bänkskivor (t.ex. natursten).

Träbänkskivor kræver specialtillbehör som du hittar hos återförsäljarna.

Urtag: låt alltid fackverkstad ta hand om det. Bänkskivan måste vara stabil.

Förberedelse av möbel - bild 2

Kaklade arbetsbänkar: Høy vid behov stödytorna rundt om, med vattenfasta lister.

Anslutning och montering av håll - bild 3

Kontrollera avsækringarna innan du ansluter enheten.

Anslut bara enligt kopplingsdiagrammet. Montera ved behov de medfølgende kopparbyglarna. Nætanlutningsledning: vid 3-/2-fasanslutning (3N~/2N~): typ H05 VV-F eller bættre; bestäm erforderlig ledartverrsnittsarea med hänsyn till strømbelastningen. En tværnsnittsarea < 1,5 mm² är inte tillåten! Vid enfasanslutning (1N~) kan nætanlutningsledningen H05RR-F3G4 (längd 1 m) beställas från kundtjänsten.

Montering: sätt in hållen vågrätt och passa in den. Keramikskivan ska ligga en aning under arbeidsytan.

Kontrollera hällens funktion och läge. Mjukfoga mellan bänkskivan och keramikken med passende silikon. Använd en rakel eller fukta fingret med tvålløsning och slåta till silikonet innan det får skinn.

Använder du fel silikonmasse kan bänkskivor i natursten bli misfärgade. Du hittar rätt fogmasse hos service.

Tips: får du upp **U400** på enhetens display, så är den felansluten. Dra ur kontakten och kontrollera anslutningen.

Använd inte hållen förrän silikonet har torkat ordentligt.

Demontering av håll: Koppla bort enheten från elnätet. Ta bort mjukfogen runt keramikskivan. Tryck ut hållen underifrån.

fi

Ota seuraavat seikat huomioon

Sæhkøiliitäntä: teetä vain valtuutetulla asentajalla. Jos liitäntä on virheellinen, takuu raukeaa.

Asennus: vain ammattimainen, vaurioista vastaa asentaja.

Liitäntä: laitteen suojuoluokka on I, ja sen käyttö on sallittu vain maadoitusliitäntän kanssa.

Asennus: asennukseen tarvitaan jakanapainen katkaisin, jonka koskettimien avautumisväli on vähintään 3 mm.

Asennus alapuolelle: älä asenna alapuolelle kylmälaitetta, astianpesukonetta, ilman omaa ilmanvaihtoa olevaa uunia, pyykinpesukonetta.

Väliopohja: jos keittotason alapuoleen pääsee käsiksi, on asennettava väliopohja. Vähimmäisetäisyys laitteen verkkoliitäntään on 10 mm.

Työtaso: tasainen, vaakatasossa oleva, vakaa. Jos saman valmistajan tuuletuksella varustettu uuni asennetaan 600 mm korkeaan alakaappiin, työtason on oltava vähintään 40 mm paksu.

Työtaso - kuva 1

Kaluste: kestettävä vähintään 90 °C lämpötilaa.

Käytä vain vedenkestäviä työtasoja (esimerkiksi luonnonkivi).

Puisia työtasoja saa käyttää vain alan liikkeistä saatavien lisävarusteiden kanssa.

Aukko: teetä vain ammattiliikkeessä. Työtason pitää säilyä vakaana.

Kalusteen valmistelu - kuva 2

Laattapintaist työtasot: korota kaikki tukipinnat tarvittaessa vedenkestävällä listalla.

Keittotason liittäminen ja asentaminen - kuva 3

Varmista ennen laitteen asentamista taloverkossa oleva sulakekoko.

Liitä laite vain liitäntäkuvan mukaan. Käytä tarvittaessa mukana toimitettuja kupariliittimiä. Verkkoliitäntäjohto 3-/2-vaiheisessa liitäntässä (3N~/2N~): tyyppi H05 VV-F tai korkeampiarvoinen; määritä tarvittava johtimen halkaisija virran kuormituksen mukaan. Halkaisija ei saa olla < 1,5 mm²! Yksivaiheisessa liitäntässä (1N~) tarvittava verkkoliitäntäjohto H05RR-F3G4 (pituus 1 m) on saatavana huoltopalvelusta

Asentaminen: aseta keittotaso paikalleen vaakatasoon ja suorista. Keraamisen tason pitää olla hiukan työtason alapuolella.

Tarkasta laitteiden toiminta ja asento. Saumaa työtason ja keramiikkalevyn välinen rako tarkoitukseen sopivalla silikoniliimalla. Tasoita ennen silikoniliiman nahoittumista saippualliuokseen kostutetulla kaapimella tai sormella.

Sopimattoman silikoniliiman käyttö voi aiheuttaa luonnonkivisiin työtasoihin värjäytymiä. Sopivaa liimaa on saatavana huoltopalvelustamme.

Huomautus: Jos laitteiden näyttöön ilmestyy **U400**, laite on liitetty väärin. Irrota laite sähköverkosta, tarkasta liitäntä.

Ota laite käyttöön vasta, kun silikoniliima on kovettunut.

Keittotason irrotus: Kytke laitteesta virta pois. Leikkaa tiiviste joka puolelta irti keramiikkalevyä pitkin. Paina keittotaso alhaalta päin pois paikaltaan.

ru

На что следует обратить внимание

Подключение к электросети: должно осуществляться только уполномоченным специалистом. В случае неправильного подключения гарантия теряет свою силу.

Монтаж: только квалифицированный, ответственность за повреждения несёт сборщик.

Подключение: прибор соответствует классу защиты I и может использоваться только в сочетании с розеткой с заземлением.

Электромонтаж: при установке следует предусмотреть специальный выключатель для размыкания всех полюсов с расстоянием между разомкнутыми контактами 3 мм.

Встраивание техники под прибором: нельзя встраивать холодильники, посудомоечные машины, невентилируемые духовые шкафы, стиральные машины.

Промежуточная полка: если нижняя сторона варочной панели открыта, необходимо установить промежуточную полку. Расстояние от полки до места подключения прибора к электросети должно быть не менее 10 мм.

Столешница: должна быть ровная и установлена горизонтально и устойчиво. Если в нижний шкаф высотой 600 мм встраивается вентилируемый духовой шкаф такой же марки, столешница должна иметь толщину не менее 40 мм.

Столешница – рис. 1

Мебель для встраивания: термоустойчивость должна быть минимум 90 °C.

Используйте столешницы только из влагостойких материалов (например, натуральный камень).

Деревянные столешницы можно использовать только вместе с имеющимися в специализированных магазинах спецпринадлежностями.

Вырез: должен выполняться только в специализированной мастерской. Необходимо сохранить устойчивость столешницы.

Подготовка мебели — рис. 2

Столешницы, облицованные кафелем: прилегающие поверхности при необходимости защитите влагостойкими планками.

Установка и подключение варочной панели - рис. 3

Перед подключением прибора проверьте домашнюю электропроводку.

Подключите в строгом соответствии со схемой подключения. При необходимости установите прилагающиеся медные перемычки. Сетевой провод при 3-/2-фазном подключении (3N~/2N~): тип H05 VV-F или выше; определите требуемое поперечное сечение в соответствии с током нагрузки. Сечение < 1,5 мм² не допустимо! При однофазном подключении (1N~) сетевой провод H05RR-F3G4 (длина 1 м) можно приобрести через сервисную службу.

Установка: установите варочную панель горизонтально и выровняйте её положение. Керамическая панель должна лежать несколько ниже столешницы.

Проверьте прибор на правильность функционирования и расположения. Зазор между столешницей и керамической панелью заполните подходящим силиконовым клеем. До образования плёнки разровняйте силиконовый клей пальцем или скребком, смоченным мыльным раствором.

Если столешница выполнена из натурального камня, при использовании неподходящего силиконового клея камень в некоторых местах может изменить цвет. Подходящий клей можно заказать через нашу сервисную службу.

Указание: на дисплее прибора появляется **U400**, это означает, что прибор подключен неправильно. Отсоедините прибор от сети и проверьте подключение.

Прибором можно пользоваться только после того, как силиконовый клей затвердеет.

Демонтаж варочной панели: выключите прибор. Разрежьте уплотнитель по всему периметру керамической панели. Выдавите снизу варочную панель.

CS

Je nutné dodržet tyto pokyny

Elektrické připojení: Smí provádět pouze koncesovaný odborník. V případě nesprávného připojení zaniká nárok na záruku.

Vestavba: Pouze odborným způsobem, za případná poškození odpovídá montážní firma.

Připojení: Spotřebič odpovídá stupni ochrany I a smí se používat jen s ochranným vodičem.

Instalace: Při instalaci se musí použít jistič všech pólů se vzdáleností kontaktů 3 mm.

Vestavba pod spotřebičem: Pod spotřebič nesmí být zabudovány chladničky, myčky, neodvětrávané pečicí trouby a pračky.

Mezidno: Pokud je spodní strana varné desky volně přístupná, je třeba zabudovat mezidno. Minimální vzdálenost od síťové přípojky spotřebiče činí 10 mm.

Pracovní deska: rovná, vodorovná, stabilní. Pokud zabudováváte odvětrávanou pečicí troubu stejné značky do dolní skříňky vysoké 600 mm, musí být pracovní deska silná minimálně 40 mm.

Pracovní deska - obrázek 1

Vestavný nábytek: odolný minimálně vůči teplotě 90 °C.

Používejte pouze pracovní desky odolné proti vodě (např. přírodní kámen).

Dřevěné pracovní desky se smí používat pouze se zvláštním příslušenstvím, které lze obdržet ve specializované prodejně.

Výřez: Smí být zhotoven pouze ve specializované dílně. Musí zůstat zachovaná stabilita pracovní desky.

Příprava nábytku - obrázek 2

Pracovní desky obložené dlaždicemi: Dosedací plochy zvyšte v případě potřeby po celém obvodu lištami odolnými proti vodě.

Připojení a zasazení varné desky - obrázek 3

Před připojením spotřebiče zkontrolujte elektrickou instalaci v domácnosti.

Připojení provádějte pouze podle schématu připojení. V případě potřeby namontujte přiložené měděné můstky. Přírodní kabel u 3-/2-fázovém připojení (3N~/2N~): Typ H05 VV-F nebo vyšší; potřebný průřez vodičů určete podle proudového zatížení.

Průřez < 1,5 mm² není přípustný! U jednofázového připojení (1N~) je síťová přípojka H05RR-F3G4 (délka 1m) k dostání u zákaznického servisu.

Nasazení: Varnou desku nasadte a vyrovnejte do vodorovné polohy. Sklokeramická deska by měla být mírně pod úrovní pracovní desky.

Zkontrolujte funkci a polohu spotřebiče. Mezeru mezi pracovní deskou a sklokeramickou deskou vyplňte vhodným silikonovým tmelem. Silikonový tmel uhladte před zaschnutím špachtlí nebo prstem, namočenými v mýdlovém roztoku.

U pracovních desek z přírodního kamene může při použití nevhodných silikonových tmelů dojít ke změně barvy. Vhodný tmel lze obdržet prostřednictvím našeho zákaznického servisu.

Upozornění: Pokud se na displeji spotřebiče zobrazí **U400**, je spotřebič připojen nesprávně. Odpojte spotřebič ze sítě, zkontrolujte přípojku.

Spotřebič uveďte do provozu až po vytvrnutí silikonového tmelu.

Demontáž varné desky: Spotřebič odpojte od sítě. Vyřízněte těsnění po obvodu sklokeramické desky. Varnou desku zespodu vytlačte.

pl

To należy uwzględnić

Podłączenie do sieci elektrycznej: wyłącznie przez specjalistę z odpowiednimi uprawnieniami. Niewłaściwe podłączenie powoduje wygaśnięcie gwarancji.

Montaż: prawidłowy i zgodny z zaleceniami, za powstałe szkody odpowiada monter.

Podłączenie: Urządzenie odpowiada klasie ochrony I i może być użytkowane wyłącznie, jeśli jest podłączone do przewodu uziemiającego.

Instalacja: Instalacja musi być wyposażona w wielobiegunowy rozłącznik od sieci elektrycznej z rozwarciem styków co najmniej 3 mm.

Zabudowa nad innymi urządzeniami: Nie montować nad chłodziarkami, zmywarkami, piekarnikami bez wentylacji, pralkami.

Płyta przegradzająca: Jeżeli możliwe jest dotknięcie elementów dolnej części płyty grzewczej, wówczas należy zamontować płytę przegradzającą. Minimalny odstęp od miejsca podłączenia urządzenia do sieci powinien wynosić 10 mm.

Blat roboczy: równy, poziomy, stabilny. Jeżeli w szafce dolnej o wysokości 600 mm zabudowany będzie posiadający wentylację piekarnik tej samej marki, grubość blatu roboczego musi wynosić co najmniej 40 mm.

Blat roboczy - rys. 1

Meble do zabudowy: odporne na działanie temperatury co najmniej 90 °C.

Stosować wyłącznie blaty robocze odporne na działanie wody (np. z kamienia naturalnego).

Drewniane blaty robocze należy stosować wyłącznie z wyposażeniem dodatkowym dostępnym w sklepach specjalistycznych.

Wycięcie: wykonywać wyłącznie w specjalistycznym warsztacie. Należy zadbać o stabilność blatu roboczego.

Przygotowanie mebli - rys. 2

Blaty robocze wyłożone płytami: w razie potrzeby podwyższyć powierzchnie, na których zostanie położony blat, za pomocą listew odpornych na działanie wody.

Podłączanie i nasadzanie płyty grzejnej - rys. 3


Przed podłączeniem urządzenia sprawdzić domową instalację elektryczną.

Podłączać tylko zgodnie ze schematem połączeń. W razie potrzeby zamontować dołączone do zestawu mostki miedziane. Przewód przyłączeniowy dla sieci elektrycznej 3- lub 2-fazowej (3N~/2N~): typ H05 VV-F lub wyższej jakości; wymagany przekrój żył należy ustalić w oparciu o wartość obciążenia prądowego. Przekrój < 1,5 mm² jest niedozwolony! W przypadku sieci jednofazowych (1N~) należy zastosować przewód przyłączeniowy H05RR-F3G4 (długość 1m), dostępny w serwisie.

Montaż: Zamontować i wypoziomować płytę grzewczą. Płyta ceramiczna powinna znajdować się nieco pod blatem roboczym.

Skontrolować działanie i położenie urządzenia. Szczelinę między blatem roboczym a płytą ceramiczną uszczelnić odpowiednim klejem silikonowym. Klej silikonowy wygładzić przed powstaniem powłoki patyczkiem do fug lub palcem zwilżonym wodą z mydłem.

W przypadku blatów roboczych wykonanych z kamienia naturalnego użycie nieodpowiedniego kleju silikonowego może spowodować przebarwienia. Odpowiedni klej można zamówić w naszym serwisie.

Wskazówka: Jeżeli na wyświetlaczu urządzenia pojawi się , urządzenie zostało nieprawidłowo podłączone. Odłączyć urządzenie od sieci, sprawdzić podłączenie.

Urządzenie można włączyć dopiero po utwardzeniu się kleju silikonowego.

Demontaż płyty grzejnej: wyłączyć zasilanie urządzenia.

Wyciąć uszczelkę wzdłuż płyty ceramicznej. Wypchnąć płytę grzejną od dołu.

tr

Dikkat edilecek hususlar

Elektrik bağlantısı: Sadece eğitimli uzman personel tarafından yapılmalıdır. Yanlış bağlantı durumunda garanti kapsamı dışında kalır.

Montaj: Sadece usulüne uygun şekilde yapılmalıdır, hasar durumunda montajı yapan kişi sorumludur.

Bağlantı: Cihaz koruma sınıfı I'e uygundur ve sadece topraklama kablosu bağlanarak çalıştırılmasına izin verilir.

Kurulum: Kurulum sırasında 3 mm temas açıklığı olan tüm kutuplara uygun bir ayırıcı şalterin mevcut olması gereklidir.

Alt yapı: Altına soğutma cihazı, bulaşık makinesi, havalandırmasız fırın, çamaşır makinesi monte edilmemelidir.

Ara zemin: Ocağın alt tarafına dokunulabiliyorsa, bir ara zemin monte edilmelidir. Cihazın elektrik bağlantısına olan asgari mesafe 10 mm'dir.

Çalışma tezgahı: Düz, yatay, sabit. Aynı markanın havalandırmalı bir fırını 600 mm yüksekliğinde bir alt dolaba monte edilmişse, çalışma plakası en az 40 mm kalınlığında olmalıdır.

Çalışma tezgahı - şekil 1

Montaj mobilyası: En az 90°C ısıya dayanıklı.

Sadece suya dayanıklı tezgahlar kullanılmalıdır (örn. doğal taş).

Ahşap tezgahlar sadece yetkili servislerden tedarik edebileceğiniz özel aksesuarlarla birlikte kullanılabilir.

Kesit: Sadece yetkili atölyelerde hazırlanmalıdır. Tezgahın stabilitesi sağlanmalıdır.

Mobilyaların hazırlanması - şekil 2

Fayans kaplı çalışma tezgahları: Gerekirse bağlantı yüzeylerinin etrafı suya dayanıklı pervazlarla yükseltilmelidir.

Ocağın bağlanması ve yerleştirilmesi - şekil 3

Cihaz bağlantısından ev tesisatı kontrol edilmelidir.

Sadece bağlantı şemasına göre bağlayınız. İhtiyaç halinde ekteki bakır köprüyü monte ediniz. 3/2 fazlı bağlantı (3N~/2N~) için şebeke bağlantısı hattı: H05 VV-F veya daha yüksek kaliteli tip; gerekli kablo kesitini akım yüküne göre belirleyiniz. 1,5 mm² altındaki kesitlere izin verilmez! Tek fazlı bağlantı (1N~) için H05RR-F3G4 şebeke bağlantısı hattını (uzunluk 1 m) müşteri hizmetlerinden temin edebilirsiniz.

Yerleştirme: Ocağı yatay olarak yerleştiriniz ve hizalayınız.

Seramik plaka, çalışma tezgahının hafif altında olmalıdır.

Cihazın çalışıp çalışmadığı ve konumu kontrol edilmelidir.

Çalışma tezgahı ile seramik plaka arasındaki aralık, uygun bir silikon yapıştırıcı ile doldurulmalıdır. Dış çeperi kurumadan silikon yapıştırıcı sabunlu çözelti ile ıslatılmış bir raspayla veya parmakla düzleştirilmelidir.

Doğal taştan üretilen çalışma tezgahlarında, uygun olmayan silikon yapıştırıcı kullanıldığı takdirde renk değişimleri söz konusu olabilir. Müşteri hizmetlerimizden uygun bir yapıştırıcı temin edebilirsiniz.

Uyarı: Cihaz ekranında  yanıyorsa, yanlış bağlanmıştır. Cihazı şebekeden ayırınız, bağlantıyı kontrol ediniz.

Cihazı ancak silikon yapıştırıcı sertleştikten sonra çalıştırınız.

Ocağın sökülmesi: Cihaz gerilimsiz duruma getirilmelidir.

Contanın etrafı seramik plaka boyunca kesilmelidir. Ocak, altından bastırarak dışarı çekilmelidir.