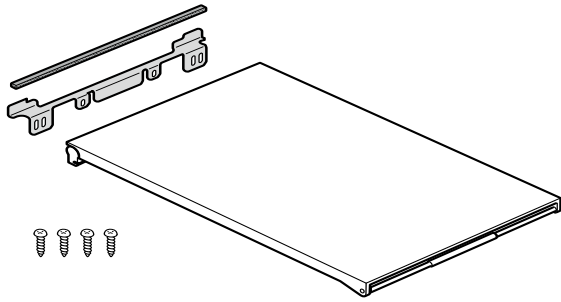


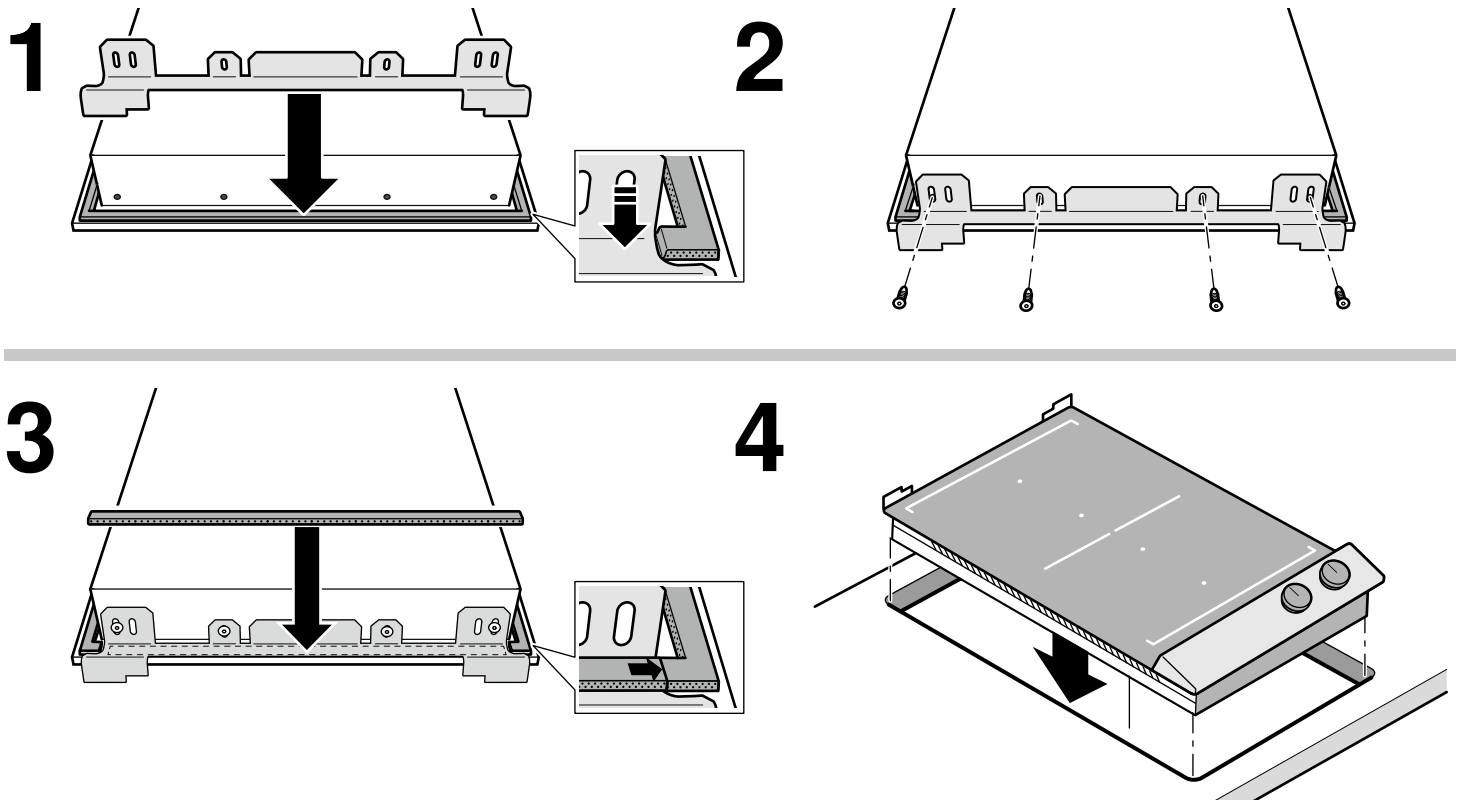


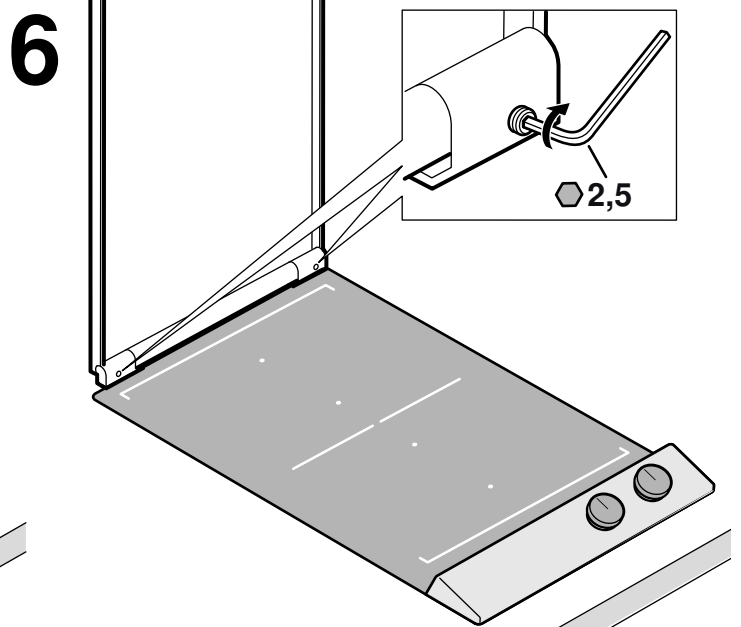
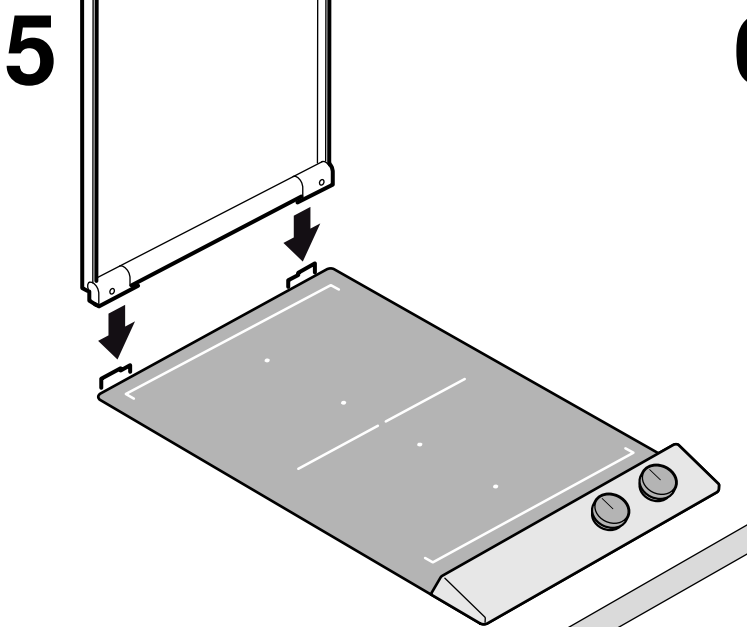
## VD 200 020



de	Montageanleitung
en	Installation instructions
az	Montaj təlimatı
cs	Montážní návod
da	Monteringsvejledning
el	Οδηγίες εγκατάστασης
es	Instrucciones de montaje
et	Paigaldusjuhend
fi	Asennusohje
fr	Notice de montage
hr	Upute za montažu

id	Instruksi pemasangan
it	Istruzioni per il montaggio
ja	組立説明書
ka	ინსტალაციის ინსტრუქციები
kk	Орнату туралы нұсқаулар
ko	설치 안내서
lt	Montavimo instrukcija
lv	Montāžas instrukcija
nl	Installatievoorschrift
no	Monteringsveiledning
pl	Instrukcja montażu
pt	Instruções de montagem
ru	Инструкция по монтажу
sk	Montážny návod
sl	Navodila za montažo
sr	Uputstvo o postavljanju
sv	Monteringsanvisning
tr	Montaj kılavuzu
uk	Інструкція з монтажу
zh	安装说明
zh-hk	安裝說明
zh-tw	安裝說明





de

### Geräteabdeckung

Geräteabdeckung für Geräte mit 30 cm Breite der Serie Vario 200

#### ⚠ Verbrennungsgefahr!

Bei geschlossener Geräteabdeckung kommt es zum Wärmestau. Das Gerät nur mit geöffneter Geräteabdeckung betreiben oder einschalten. Die Geräteabdeckung nicht zum Warmhalten oder Abstellen benutzen. Die Geräteabdeckung erst schließen, wenn das Gerät abgekühlt ist.

#### Achtung!

Geräteschaden

Verschüttete Flüssigkeiten vor dem Öffnen der Geräteabdeckung entfernen.

#### Montage

Montagereihenfolge beachten: Befestigungswinkel der Geräteabdeckung vor dem Einbau des Gerätes befestigen.

1. Nur bei Induktionskochfeld VI 232: Die beiden Schrauben an der Geräterückseite entfernen.
2. Das Gerät umdrehen. Den Befestigungswinkel auf dem Gerät positionieren.
3. Den Befestigungswinkel mit den beiliegenden Schrauben am Gerät anschrauben. Beim Festschrauben den Winkel bündig an die Geräterkante drücken.
4. Die beiliegende Dichtung auf den Befestigungswinkel kleben. Sicherstellen, dass kein Spalt zwischen der Dichtung auf dem Befestigungswinkel und der Dichtung auf dem Gerät entsteht.
5. Das Gerät in die Arbeitsplatte einsetzen.
6. Die Geräteabdeckung senkrecht auf den Befestigungswinkel aufsetzen.
7. Die beiden Madenschrauben festdrehen.

Geräteabdeckung schließen und prüfen, ob sie gleichmäßig aufliegt. Wenn nötig, die beiden Madenschrauben lösen und den Deckel justieren.

**Hinweis:** Bei VG 231 (Gas-Wok) muss vor dem Schließen der Geräteabdeckung der Topfrost umgedreht werden.

en

### Appliance cover

Appliance cover for appliances with a width of 30 cm in the Vario 200 series

#### ⚠ Risk of burns!

When the appliance cover is closed, this leads to a build-up of heat. Only operate or switch on the appliance when the appliance cover is open. Do not use the appliance cover for keeping warm or setting down. Only close the appliance cover once the appliance has cooled down.

#### Caution!

Damage to the appliance

Remove spilled liquids before opening the appliance cover.

#### Installation

Follow the installation sequence: Secure the mounting bracket for the appliance cover before installing the appliance.

1. For the VI 232 induction hob only: Remove the two screws on the back of the appliance.
2. Turn the appliance around. Position the mounting bracket on the appliance.
3. Screw the mounting bracket onto the appliance using the enclosed screws. When tightening the screws, push the bracket flush against the edge of the appliance.
4. Stick the enclosed seal onto the mounting bracket. Ensure that there is no gap between the seal on the mounting bracket and the seal on the appliance.
5. Insert the appliance into the worktop.
6. Place the appliance cover vertically onto the mounting bracket.
7. Tighten the two grub screws.

Close the appliance cover and check whether it is positioned evenly. If necessary, undo the two grub screws and adjust the cover.

**Note:** With the VG 231 (gas wok), the pan support must be inverted before closing the appliance cover.

## Cihaz örtüyü

Vario 200 seriyasından olan 30 sm enli cihazlar üçün cihaz örtüyü

### ⚠ Yanma təhlükəsi!

Cihaz örtüyü qapalı olduğu zamanı istilik akkumulyasiyası əmələ gəlir. Cihazı yalnız cihaz örtüyü açıq vəziyyətdə çalışdırın, yaxud işə salın. Heç vaxt cihaz örtüyünü isti saxlama, yaxud müvəqqəti saxlama üçün istifadə etməyin. Cihaz örtüyünü yalnız cihaz soyuduqdan sonra bağlayın.

### Diqqət!

Cihaz zədələnmələri

Cihaz örtüyünü açmazdan öncə dağılmış mayeləri kənarlaşdırın.

### Montaj

Montaj ardıcılığına diqqət yetirin: Cihazı quraşdırmazdan önce cihaz örtüyünün bərkitmə bucağını bərkidin.

1. Yalnız induktiv bişirmə sahəsində VI 232: Cihazın arxa tərəfindəki hər iki vintni açıb kənarlaşdırın.
2. Cihazı çevirərək fırladın. Bərkitmə bucağını cihazın üstündə mövqeləndirin.
3. Bərkitmə bucağını əlavə olunmuş vintləri ilə cihaza bağlayın. Vinti buraraq bərkidən zaman bucağı, cihazın kantına doğru birləşdirərək sıxın.
4. Əlavə verilmiş kəpəkci bərkitmə bucağına yapışdırın. Əmin olun ki, kəpəklə bərkitmə bucağı, eləcə də cihazın üstündəki kəpək arasında heç bir boşluq qalmır.
5. Cihazı işlək səthin üstündə oturdun.
6. Cihaz örtüyünü şaquli vəziyyətdə bərkitmə bucağına oturdub yerləşdirin.
7. Hər iki tıxac vintini möhkəm buraraq sıxın.

Cihaz örtüyünü bağlayaraq onun bərabər oturduğunu yoxlayın. Lazım gələrsə hər iki tıxac vintini açaraq qapağı nizamlayıb oturdun.

**Qeyd:** VG 231 (Gaz-Wok) -da cihaz örtüyünü bağlamazdan önce qazan barmaqlığı çevrilməlidir.

## Kryt spotřebiče

Kryt spotřebiče pro spotřebiče s šířkou 30 cm série Vario 200

### ⚠ Nebezpečí popálení!

Při zavřeném krytu spotřebiče dochází k hromadění tepla. Spotřebič provozujte a zapínejte pouze s otevřeným krytem. Kryt spotřebiče nepoužívejte k udržování tepla nebo k odkládání. Kryt spotřebiče zavřete až po vychladnutí spotřebiče.

### Pozor!

Poškození spotřebiče

Před otevřením krytu spotřebiče odstraňte rozlité tekutiny.

### Montáž

Dodržujte správné pořadí při montáži: Před montáží spotřebiče připevněte upevňovací úhelník krytu spotřebiče.

1. Pouze u indukční varné desky VI 232: Odstraňte oba šrouby na zadní straně spotřebiče.
2. Otočte spotřebič. Umístěte na spotřebič upevňovací úhelník.
3. Upevňovací úhelník přišroubujte ke spotřebiči přiloženými šrouby. Při přitahování úhelník zatlačte do jedné roviny s hranou spotřebiče.
4. Nalepte přiložené těsnění na upevňovací úhelník. Zajistěte, aby mezi těsněním na upevňovacím úhelníku a těsněním na spotřebiči nevznikla mezera.
5. Vsadte spotřebič do pracovní desky.
6. Nasadte kryt spotřebiče kolmo na upevňovací úhelník.
7. Utáhněte oba stavěcí šrouby.

Zavřete kryt spotřebiče a zkontrolujte, zda stejnoměrně doléhá. Pokud je to nutné, uvolněte oba stavěcí šrouby a upravte kryt.

**Upozornění:** U VG 231 (plynový wok) se musí před zavřením krytu spotřebiče obrátit mřížka pro hrnec.

## Afdækning

Afdækning til apparater med en bredde på 30 cm fra serien Vario 200

### ⚠ Fare for forbrænding!

Hvis afdækningen er lukket, opstår der en varmeakkumulering. Apparatet må kun bruges eller tændes, når afdækningen er åbnet. Brug ikke apparatets afdækning til varmholdning eller som frasetningsflade. Luk først afdækningen, når apparatet er kølet af.

### Pas på!

Skader på apparatet

Fjern spildt væske, inden afdækningen åbnes.

### Montering

Vær opmærksom på montererækkefølgen: Fastgør afdækningens montagebeslag, inden apparatet indbygges.

1. Kun ved induktions-kogetop VI 232: Fjern de to skruer på bagsiden af apparatet.
  2. Vend apparatet om. Placer montagebeslagene på apparatet.
  3. Skru montagebeslagene på apparatet med de vedlagte skruer. Skru beslagene på, så de flugter med apparatets kant foroven.
  4. Klæb den vedlagte tætning på montagebeslaget. Kontroller, at der ikke opstår en spalte mellem tætningen på montagebeslaget og tætningen på apparatet.
  5. Placer apparatet i bordpladen.
  6. Sæt afdækningen på montagebeslagene lodret oppefra.
  7. Skru de to gevindskruer fast.
- Luk afdækningen, og kontroller, at den ligger jævnt an overalt. Skru om nødvendigt de to gevindskruer ud, og indjuster låget.

**Bemærk:** Ved VG 231 (gas-wok) skal Topfrost drejes, inden afdækningen lukkes.

## Κάλυμμα συσκευής

Κάλυμμα συσκευής για συσκευές με 30 cm πλάτος της σειράς vario 200

### ⚠ Κίνδυνος εγκαύματος!

Σε περίπτωση κλειστού καλύμματος της συσκευής δημιουργείται μια συσσώρευση θερμότητας. Λειτουργείτε ή ενεργοποιείτε τη συσκευή μόνο με ανοιχτό κάλυμμα συσκευής. Μη χρησιμοποιείτε το κάλυμμα της συσκευής για τη διατήρηση της θερμότητας ή την εναπόθεση. Κλείνετε το κάλυμμα της συσκευής μόνο, αφού πρώτα έχει κρυώσει η συσκευή.

### Προσοχή!

Ζημιές στη συσκευή

Απομακρύνετε τα χυμένα υγρά πριν το άνοιγμα του καλύμματος της συσκευής.

### Συναρμολόγηση

Προσέξτε τη σειρά συναρμολόγησης: Στερεώστε τη γωνία στερέωσης του καλύμματος της συσκευής πριν την τοποθέτηση της συσκευής.

1. Μόνο στην επαγωγική βάση εστιών VI 232: Αφαιρέστε τις δύο βίδες στην πίσω πλευρά της συσκευής.
2. Αναποδογυρίστε τη συσκευή. Τοποθετήστε τη γωνία στερέωσης στη συσκευή.
3. Βιδώστε τη γωνία στερέωσης με τις συννημένες βίδες στη συσκευή. Κατά το βιδώμα πιέστε τη γωνία ισόπεδα πάνω στην ακμή της συσκευής.
4. Κολλήστε τη συννημένη στεγανοποίηση πάνω στη γωνία στερέωσης. Βεβαιωθείτε, ότι δε δημιουργείται καμία σχισμή μεταξύ της στεγανοποίησης πάνω στη γωνία στερέωσης και της στεγανοποίησης πάνω στη συσκευή.
5. Τοποθετήστε τη συσκευή στον πάγκο εργασίας.
6. Ακουμπήστε το κάλυμμα της συσκευής κάθετα πάνω στη γωνία στερέωσης.
7. Σφίξτε καλά τις δύο ακέφαλες βίδες.

Κλείστε το κάλυμμα της συσκευής και ελέγξτε, εάν ακουμπά ομοιόμορφα. Όταν είναι απαραίτητο, λύστε τις δύο ακέφαλες βίδες και ρυθμίστε το καπάκι.

**Υπόδειξη:** Στο VG 231 (Wok αερίου) πριν το κλείσιμο του καλύμματος της συσκευής πρέπει να αναστραφεί η σχάρα της εστίας.

## Tapa del aparato

Tapa para aparatos de 30 cm de ancho pertenecientes a la serie Vario 200

### ⚠ Riesgo de sufrir quemaduras !

Al tener la tapa del aparato cerrada se produce una acumulación de calor. Conectar o encender el aparato sólo con la tapa abierta. No deberá usarse para conservar alimentos calientes o colocar cosas encima. No cerrar la tapa del aparato hasta que este se haya enfriado.

### ¡Atención!

Daños en el aparato

Líquidos derramados antes de abrir la tapa del aparato.

### Montaje

Tener en cuenta el orden de montaje: fijar los ángulos de fijación de la tapa del aparato antes de instalar el mismo.

1. Solo para placa de inducción VI 232: retirar los dos tornillos de la parte posterior del aparato.
2. Dar la vuelta al aparato. Posicionar el ángulo de fijación en el aparato.
3. Atornillar el ángulo de fijación al aparato con los tornillos suministrados. Al atornillar, presionar la escuadra a ras de los cantos del aparato.
4. Pegar la junta suministrada sobre el ángulo de fijación. Cerciorarse de que no hay ninguna separación entre la junta del ángulo de fijación y la junta del aparato.
5. Insertar el aparato en la encimera.
6. Colocar la tapa del aparato en vertical sobre el ángulo de fijación.
7. Apretar ambos tornillos prisioneros.

Cerrar la tapa del aparato y comprobar si está colocada correctamente. En caso necesario, aflojar los dos tornillos prisioneros y ajustar la tapa.

**Nota:** En el VG 231 (wok de gas), se debe girar la parrilla del recipiente antes de cerrar la tapa del aparato.

## Seadme kate

Seadme kate 30 cm laiustele Vario 200 seeria seadmete

### ⚠ Põletusoh!

Kui seadme kate on peale pandud, tekib soojuste kogunemine. Kasutage seadet ja lülitage seade sisse vaid siis, kui kate on avatud. Arge kasutage seadme katet soojana hoidmiseks ega alusena. Pange kate peale alles siis, kui seade on jahtunud.

### Tähelepanu!

Seadme kahjustused

Enne seadme katte avamist eemaldage mahaloksunud vedelik.

### Paigaldamine

Pidage kinni paigaldamise järjekorrast: Enne seadme paigaldamist kinnitage seadme katte kinnitusnurgik.

1. Vaid induksioonpliidiplaadil VI 232: eemaldage mõlemad kruvid seadme tagaküljelt.
2. Pöörake seade ümber. Asetage seadme peale kinnitusnurgik.
3. Kruvige kinnitusnurgik komplekti kuuluvate kruvidega seadme külge. Kruvimisel suruge nurgikut üles, nii et see on seadme servaga ühetasa.
4. Kleepige komplekti kuuluv tihend kinnitusnurgiku peale. Veenduge, et kinnitusnurgiku peal oleva tihendi ja seadme peal oleva tihendi vahele ei jää pilu.
5. Asetage seade tööpinda.
6. Asetage seadme kate vertikaalselt kinnitusnurgiku peale.
7. Kruvige mõlemad peata kruvid tugevasti kinni.

Sulgege seadme kate ja kontrollige, kas see on ühetasa. Vajaduse korral keerake mõlemad peata kruvid lahti ja seadke kate õigesse asendisse.

**Märkus:** VG 231 (gaasi-vokk) puhul tuleb potirest enne seadme katte sulgemist ümber pöörata.

## Laitekansi

Laitekansi Vario 200 sarjan 30 cm leveille laitteille

### ⚠ Palovammojen vaara!

Kun laitekansi on kiinni, vaarana on ylikuumentuminen. Käytä laitetta ja kytke se päälle vain laitekansi avoinna. Älä käytä laitekantta ruokien lämpimänäpittämiseen tai säilytysalustana. Sulje laitekansi vasta, kun laite on jäähtynyt.

### Huomio!

Laitevauriot

Poista laitekannelle läikkyneet nesteet ennen kannen avaamista.

### Asennus

Ota huomioon asennusjärjestys: kiinnitä laitekannen kiinnityskulma ennen laitteen asennusta.

1. Koskee vain induktiokeittotasoa VI 232: poista molemmat ruuvit laitteen takaosasta.
2. Käännä laite ympäri. Sijoita kiinnityskulma laitteeseen.
3. Kiinnitä kiinnityskulma mukana toimitetuilla ruuveilla laitteeseen. Kun kiinnität kulman ruuveilla, paina kulma samaan tasoon laitteen reunan kanssa.
4. Liimaa mukana toimitettu tiiviste kiinnityskulmaan. Varmista, että kiinnityskulmassa olevan tiivisteeseen ja laitteeseen olevan tiivisteeseen väliin ei jää rakoa.
5. Aseta laite paikalleen työtasoon.
6. Aseta laitekansi pystysuunnassa kiinnityskulmaan.
7. Kierrä molemmat upporuuvit kiinni.

Sulje laitekansi ja tarkasta, asettuuko se joka puolelta tasaisesti paikalleen. Löystytä tarvittaessa molempia upporuuveja ja hienosäädä kantta.

**Huomautus:** Laitteen VG 231 (kaasu-wokki) yhteydessä on kattilartilä käännettävä ennen laitekannen sulkemista toisin päin.

## Couvercle

Couvercle pour les appareils de 30 cm de largeur de la série Vario 200

### ⚠ Risque de brûlure !

Lorsque le couvercle de l'appareil est fermé, la chaleur s'accumule. Utilisez ou allumez uniquement l'appareil lorsque le couvercle de l'appareil est ouvert. N'utilisez pas le couvercle pour maintenir vos mets au chaud, ni pour les entreposer. Fermez uniquement le couvercle lorsque l'appareil est refroidi.

### Attention !

Dommages de l'appareil

Retirez les liquides renversés avant d'ouvrir le couvercle.

### Installation

Respectez l'ordre d'installation : fixez l'équerre de fixation du couvercle avant d'encastrer l'appareil.

1. Uniquement pour la table à induction VI 232 : retirez les deux vis à l'arrière de l'appareil.
2. Retournez l'appareil. Positionnez l'équerre de fixation sur l'appareil.
3. Vissez l'équerre de fixation sur le côté de l'appareil au moyen des vis fournies. Lors du serrage des vis poussez l'équerre à fleur sur le bord de l'appareil.
4. Collez le joint fourni sur l'équerre de fixation. Assurez-vous qu'il n'y a pas d'espace entre le joint sur l'équerre de fixation et le joint sur l'appareil.
5. Insérez l'appareil dans le plan de travail.
6. Posez le couvercle verticalement sur l'équerre de fixation.
7. Vissez et serrez les deux vis sans tête.

Fermez le couvercle et vérifiez qu'il repose bien de manière régulière. Si nécessaire, desserrez les deux vis sans tête et ajustez le couvercle.

**Remarque :** Pour un VG 231 (wok gaz), il convient de tourner la grille avant de fermer le couvercle.

## Poklopac uređaja

Poklopac uređaja širine 30 cm serije Vario 200

### ⚠ Opasnost od opeklina!

Kada je zatvoren poklopac uređaja, dolazi do akumulacije topline. Uređaj pokrenite samo s otvorenim poklopcem uređaja ili uključite. Poklopac uređaja ne koristite za držanje na toplome ili odlaganje. Poklopac uređaja zatvorite tek kada je uređaj hladan.

### Oprez!

Oštećenja na uređaju

Prolivenu tekućinu uklonite prije otvaranja poklopca uređaja.

### Montaža

Pridržavajte se redoslijeda montaže: Prije ugradnje uređaja pričvrstite kutni nastavak za pričvršćivanje poklopca uređaja.

1. Samo kod indukcijske ploče za kuhanje VI 232: Izvadite oba vijka na stražnjoj strani uređaja.
2. Okrenite uređaj. Pozicionirajte kutni nastavak za pričvršćivanje na uređaju.
3. Kutni nastavak za pričvršćivanje pričvrstite isporučenim vijcima na uređaj. Pri pričvršćivanju pritisnite kutni nastavak da bude u ravni s rubom uređaja.
4. Zalijepite isporučenu brtvu na kutni nastavak za pričvršćivanje. Provjerite da između brtve na kutnom nastavku za pričvršćivanje i brtve na uređaju nema praznog prostora.
5. Umetnite uređaj u radnu ploču.
6. Poklopac uređaja stavite okomito na kutni nastavak za pričvršćivanje.
7. Pritegnite oba navojna zatika.

Zatvorite poklopac uređaja i provjerite naliže li ravnomjerno. Ako je potrebno, otpustite oba navojna zatika i namjestite poklopac.

**Napomena:** Kod VG 231 (plinski wok) treba preokrenuti rešetku posude prije zatvaranja poklopca uređaja.

## Penutup peralatan

Penutup peralatan untuk peralatan dengan lebar 30 cm pada seri Vario 200

### ⚠ Bahaya luka bakar!

Suhu panas dapat terbentuk apabila penutup oven ditutup. Hanya operasikan atau hidupkan oven saat penutup oven dibuka. Jangan menggunakan penutup oven untuk menjaga tetap hangat atau sebagai alas. Hanya gunakan penutup oven setelah oven menjadi dingin.

### Perhatian!

Kerusakan pada alat

Bersihkan cairan yang tumpah sebelum membuka penutup oven.

### Pemasangan

Ikuti urutan pemasangan: Kencangkan braket pemasangan untuk penutup alat sebelum memasang alat.

1. Hanya untuk kompor induksi VI 232: Lepaskan kedua sekrup di belakang alat.
2. Putar posisi alat. Atur posisi braket pemasangan pada alat.
3. Pasang braket pemasangan ke alat menggunakan sekrup yang tersedia. Saat mengencangkan sekrup, dorong braket ke tepi alat.
4. Pasang seal yang tersedia ke braket pemasangan. Pastikan tidak ada celah di antara seal pada braket pemasangan dan seal pada alat.
5. Masukkan alat ke dalam worktop.
6. Letakkan penutup alat secara vertikal pada braket pemasangan.
7. Kencangkan kedua sekrup ulir.

Tutup penutup alat dan periksa apakah posisinya telah sejajar. Jika perlu, lepas kedua sekrup ulir dan sesuaikan penutupnya.

**Petunjuk:** Dengan VG 231 (wajan cekung), dudukan wajan harus dibalik sebelum menutup penutup alat.

## Copertura dell'apparecchio

Copertura per apparecchi con 30 cm di larghezza della serie Vario 200

### ⚠ Pericolo di ustioni!

Con il coperchio dell'apparecchio chiuso si genera un accumulo di calore. Utilizzare o attivare l'apparecchio esclusivamente con il coperchio aperto. Non utilizzare il coperchio dell'apparecchio per tenere in caldo o chiudere. Chiudere il coperchio solo quando l'apparecchio si è raffreddato.

### Attenzione!

Danni all'apparecchio

Prima dell'apertura del coperchio, rimuovere i liquidi versati.

### Montaggio

Rispettare la sequenza di montaggio: fissare le squadrette di fissaggio della copertura prima di montare l'apparecchio.

1. Solo con il piano cottura a induzione VI 232: rimuovere le due viti nella parte posteriore dell'apparecchio.
2. Capovolgere l'apparecchio. Posizionare la squadretta di fissaggio sull'apparecchio.
3. Avvitare la squadretta di fissaggio all'apparecchio utilizzando le viti fornite in dotazione. Durante il fissaggio della squadretta, premere a filo dei bordi dell'apparecchio.
4. Incollare la guarnizione fornita sulla squadretta di fissaggio. Assicurarsi, che non siano presenti fessure tra la guarnizione sulla squadretta di fissaggio e quella sull'apparecchio.
5. Inserire l'apparecchio nel piano di lavoro.
6. Collocare la copertura dell'apparecchio verticalmente sulla squadretta di fissaggio.
7. Fissare le due viti senza testa.

Chiudere la copertura dell'apparecchio e controllare che appoggi in modo uniforme. Se necessario, svitare le due viti senza testa e regolare il coperchio.

**Avvertenza:** Nel VG 231 (wok a gas) è necessario capovolgere il supporto pentola prima di chiudere la copertura dell'apparecchio.

## 本体カバー

Vario 200シリーズの製品用本体カバーは幅が30 cmあります。

### ⚠ 火傷の危険!

本体カバーが閉じていると、熱が蓄積します。製品が冷えた状態の場合にのみ本体カバーを閉じてください。本体カバーが閉じている時に製品のスイッチを入れしないでください。本体カバーの上に料理を置いたり、料理の保温のために使用しないでください。

### 取り付け

設置手順に従ってください: 製品を取り付ける前に、必ず本体カバーの取り付けブラケットを固定してください。

1. VI 232電磁加熱コンロのみ: 製品面の背面の2つのネジを外します。
2. 製品の向きを変えます。取り付けブラケットを製品の上に置きます。
3. 同梱のネジを使用して、取り付けブラケットを製品に止めつけます。ネジを締めるときは、ブラケットを製品の端に向かって押します。
4. 同梱のシールを取り付けブラケットに貼り付けます。取り付けブラケットのシールと製品のシールの間に隙間がないことを確認してください。
5. 製品を作業台に挿入します。
6. 本体カバーを取り付けブラケットの上に垂直に置きます。
7. 2つのグラブネジを締めます。

本体カバーを閉じて水平になっているか確認します。必要に応じて、2つのグラブネジを取り外してカバーを調整します。

**メモ:** VG 231 (ガス用中華鍋)を使用する場合は、本体カバーを閉じる前にゴトクを逆さまにする必要があります。



## მოწყობილობის თავსახური

Vario სერია 200 მოწყობილობის თავსახური სიგანით 30 სმ

### ⚠ დამწვრობის საფრთხე!

თუ მოწყობილობას თავსახური ახურავს, ხდება სითბოს აკუმულაცია. მოწყობილობის ჩართვა და ექსპლუატაცია დაშვებულია მხოლოდ ღია თავსახურით. არ გამოიყენოთ მოწყობილობის თავსახური საჭმლის თბილად შესანახად. მოწყობილობას თავსახური დაახურეთ, მხოლოდ მისი გაგრილების შემდეგ.

### ყურადღება

მოწყობილობის დაზიანება

მოწყობილობის თავსახურის ახდამდე გაწმინდეთ დაღვრილი სითხე.

### მონტაჟი

დაიცავით მონტაჟის თანმიმდევრობა: მოწყობილობის დამონტაჟებამდე დაამაგრეთ მოწყობილობის თავსახურის სამონტაჟო კუთხეები.

1. მხოლოდ ინდუქციური კონფორის შემთხვევაში VI 232: ამონრახნეთ ორივე ჭანჭიკი მოწყობილობის უკანა მხარეს.
2. გადააბრუნეთ მოწყობილობა. დააყენეთ სამონტაჟო კუთხე მოწყობილობაზე.
3. მოწყობილობაზე სამონტაჟო კუთხეები მიანახნეთ დართული ჭანჭიკებით. ხრახნების მოჭაჩვისას მიაწეეთ კუთხეს მოწყობილობის ნაპრალის დონეზე.
4. მიაწებეთ კომპლექტში შემავალი შემამჭიდროებელი სამონტაჟო კუთხეზე. დარწმუნდით, რომ სამონტაჟო კუთხის შემამჭიდროებელს და მოწყობილობის შემამჭიდროებელს შორის არ არის ჭრილი.
5. დააყენეთ მოწყობილობა სამუშაო ზედაპირზე.
6. დააყენეთ მოწყობილობის თავსახური ვერტიკალურად სამონტაჟო კუთხეზე.
7. მყარად მოჭაჩეთ ორივე საიდუმლო ჭანჭი.

დაახურეთ მოწყობილობას თავსახური და შეამოწმეთ მისი პრობლემის სისწორე. საჭიროების შემთხვევაში მოადუნეთ ორივე ხრახნი და დაარეგულირეთ თავსახური.

**მითითება:** VG 231 მოწყობილობაზე (გაზის ჭურჭელა Wok) საჭიროა გისოსის გადაბრუნება მანამდე, სანამ მოწყობილობის თავსახურს დაახურებთ.

## Құрылғының қақпағы

Ені 30 см-лік, 200 сериялы, Vario құрылғыларына арналған қақпақ

### ⚠ Күйіп қалу қаупі бар!

Құрылғының қақпағы жабық болса, ол артық жылууды жиналуына себеп болады. Құрылғының қақпағы ашулы күйде ғана қосып, пайдалануға болады. Құрылғының қақпағын дайын болған асты ыстық күйде сақтау үшін немесе демеуіш ретінде қолданбаңыз. Құрылғының қақпағын оның толықтай суығанынан кейін ғана жабуға болады.

### Назар аударыңыз!

Құрылғының зақымдалуы

Құрылғының қақпағын ашар алдында, төгілген сұйықтықты сүртіп алыңыз.

### Орнату

Орнату ретін сақтаңыз: құрылғыны орнатар алдында, құрылғы қақпағының орнатқыш бұрыштықтарын бекітіп алыңыз.

1. Тек VI 232 индукциялық пісіру панелінде: құрылғының артқы қабырғасындағы екі бұранданы бұрап шығарыңыз.
2. Құрылғыны аударыңыз. Орнатқыш бұрыштықтарды құрылғыға орнатыңыз.
3. Жинақтағы бұрандаларды қолданып, орнатқыш бұрыштықты құрылғыға бұрап бекітіңіз. Бұрандаларды бекіткен кезде бұрыштықты құрылғының шетімен бірге беттетіп қысыңыз.
4. Жинақ құрамына кіретін тығыздағышты орнатқыш бұрыштыққа жабыстырыңыз. Орнатқыш бұрыштықтағы тығыздағыш пен құрылғыдағы тығыздағыштың арасында саңылау жоқтығына көз жеткізіңіз.
5. Құрылғыны үстелдің үстіңгі тақтайына орнатыңыз.
6. Құрылғының қақпағын орнатқыш бұрыштықтың үстіне тігінен орнатыңыз.
7. Екі жасырын бұранданы қысып бұраңыз.

Құрылғы қақпағын жауып, оның дұрыс орналасқандығын тексеріңіз. Қажет болса, екі жасырын бұранданы бұрап шығарып, қақпақты түзетіңіз.

**Нұсқау:** VG 231 құрылғысында (Wok газ конфоркасы), құрылғының қақпағын жаппас бұрын, торды аударып алу керек.

## 제품 커버

Vario 200 시리즈 중 폭이 30 cm인 제품용 커버

### ⚠ 화상 위험!

제품 커버가 닫혀 있으면 열이 축적됩니다. 제품 커버가 열린 상태에서만 제품을 작동하거나 켜십시오. 제품 커버를 음식을 올려놓거나 따뜻하게 유지하는 용도로 사용하지 마십시오. 제품이 식었을 때만 제품 커버를 닫으십시오.

### 주의!

제품 손상

흘린 액체가 있다면 제품 커버를 열기 전에 제거하십시오.

### 설치

설치 순서: 제품을 설치하기 전에 제품 커버 장착 브래킷을 고정하십시오.

1. VI 232 인덕션 상판: 제품 뒤에 있는 나사 2개를 제거하십시오.
2. 제품을 뒤집으십시오. 제품에 장착 브래킷을 놓으십시오.
3. 동봉된 나사를 사용해 제품에 장착 브래킷을 고정하십시오. 나사를 조일 때 브래킷이 제품 가장자리와 접하도록 미십시오.
4. 동봉된 패키징을 장착 브래킷에 부착하십시오. 장착 브래킷의 패키징과 제품의 패키징 사이에 틈이 없게 하십시오.
5. 제품을 조리대에 끼우십시오.
6. 제품 커버를 장착 브래킷에 수직으로 놓으십시오.
7. 그러브 나사 2개를 조이십시오.

제품 커버를 닫고 균일하게 놓였는지 확인하십시오. 필요한 경우 그러브 나사 2개를 풀고 커버를 조정하십시오.

**참고:** VG 231 (gas wok)을 사용할 경우 제품 커버를 닫기 전에 팬 지지대를 뒤집어야 합니다.

## Prietaiso dangtis

Prietaiso dangtis, skirtas „Vario 200“ serijos 30 cm pločio prietaisams

### ⚠ Pavojus nudegti!

Uždarius prietaiso dangtį, susikaupia karštis. Prietaisą naudokite arba ijunkite, tik kai jo dangtis atidarytas. Prietaiso dangčio nenaudokite maistui šiltai laikyti arba padėti. Prietaiso dangtį uždarykite tik prietaisui atvėsus.

### Dėmesio!

Prietaiso pažeidimai

Išsipyklusius skysčius nuvalykite prieš atidarydami prietaiso dangtį.

### Montavimas

Vadovaukite montavimo veiksmų seka: prieš įmontuodami prietaisą, pritvirtinkite tvirtinimo kampainį.

1. Tik indukcinėje kaitlentėje VI 232: išsukite abu varžtus prietaiso užpakalinėje pusėje.
2. Apsukite prietaisą. Tvirtinimo kampainį nustatykite tinkamoje padėtyje ant prietaiso.
3. Tvirtinimo kampainį prie prietaiso prisukite komplektacijoje esančiais varžtais. Tvirtinimo kampa priglaukite prie viršutinės prietaiso briaunos.
4. Priedama tarpikli priklijuokite prie tvirtinimo kampainio. Įsitinkinkite, kad tarp tarpiklio ant tvirtinimo kampainio ir tarpiklio ant prietaiso nesusidaro plyšys.
5. Įstatykite prietaisą į stalviršį.
6. Prietaiso dangtį ant tvirtinimo kampainio uždėkite vertikaliai.
7. Prisukite abu paslėptus varžtus.

Uždenkite prietaiso dangtį ir patikrinkite, ar jis tolygiai priglunda. Jeigu reikia, atlaisvinkite abu srieginius varžtus ir sureguliuokite dangtį.

**Pastaba:** „VG 231“ (Gas-Wok) atveju prieš uždeniant prietaiso dangtį reikia apsukti puodo groteles.

## Iekārtas pārsegs

Iekārtas pārsegs Vario 200 sērijas iekārtām ar platumu 30 cm

### ⚠ Apagegumu risks!

Ja uz ierīces ir uzlikts pārsegs, zem tā uzkrājas karstums. Ierīci ieslēdziet un darbiniet tikai ar atvērtu pārsegu. Neizmantojiet ierīces pārsegu, lai saglabātu siltumu vai neļautu tam izplūst. Uzlieciet pārsegu tikai tad, kad ierīce ir atdzisusi.

### Uzmanību!

Iekārtas bojājumi

Pirms pārsega atvēršanas notīriet izšļakstītus šķidrumus.

### Montāža

Ievērojiet uzstādīšanas secību: pirms iekārtas iebūvēšanas nostipriniet iekārtas pārsega stiprinājuma leņķi.

1. Tikai indukcijas plītij VI 232: izņemiet abas skrūves iekārtas aizmugurē.
2. Pagrieziet iekārtu otrādi. Stiprinājuma leņķi novietojiet uz iekārtas.
3. Pieskrūvējiet stiprinājuma leņķi ar komplektācijā iekļautajām skrūvēm pie iekārtas. Pieskrūvējot spiediet leņķi uz augšu pie iekārtas malas.
4. Komplektā iekļauto blīvējumu pielīmējiet stiprinājuma leņķim. Pārbaudiet, vai starp blīvējumu uz stiprinājuma leņķa un blīvējumu uz iekārtas neveidojas sprauga.
5. Ievietojiet iekārtu darba virsmā.
6. Novietojiet iekārtas pārsegu vertikāli uz stiprinājuma leņķa.
7. Pievelciet abas gremdskrūves.

Aizveriet iekārtas pārsegu un pārbaudiet, vai tas pieguļ vienmērīgi. Ja nepieciešams, atskrūvējiet abas gremdskrūves un noregulējiet vāku.

**Norādījums:** VG 231 (vokpannas gāzes deglis): pirms aizvērt iekārtas pārsegu režģis jāapgriež otrādi.

## Apparaatbedekking

Apparaatbedekking voor apparaten met 30 cm breedte van de serie Vario 200

### ⚠ Gevaar voor verbranding!

Bij gesloten apparaatbedekking komt het tot een warmteophoping. Het apparaat alleen met geopende apparaatbedekking gebruiken of inschakelen. De apparaatbedekking niet voor het warmhouden of het neerzetten gebruiken. De apparaatbedekking pas sluiten als het apparaat is afgekoeld.

### Attentie!

Schade aan het apparaat

Gemorste vloeistoffen voor het openen van de apparaatbedekking verwijderen.

### Montage

Montagevolgorde in acht nemen: bevestigingshoek van de apparaatbedekking voor het inbouwen van het apparaat bevestigen.

1. Alleen bij inductiekookplaat VI 232: de beide schroeven aan de achterkant van het apparaat verwijderen.
2. Het apparaat omdraaien. De montagehoek op het apparaat positioneren.
3. De montagehoek met de meegeleverde schroeven aan het apparaat schroeven. Bij het vastschroeven de hoek naar boven vlak tegen de rand van het apparaat drukken.
4. De meegeleverde afdichting op de montagehoek plakken. Ervoor zorgen dat er geen spleet tussen de afdichting op de bevestigingshoek en de afdichting op het apparaat ontstaat.
5. Het apparaat in het werkblad plaatsen.
6. De apparaatbedekking verticaal op de montagehoek plaatsen.
7. De beide stiftappen aantrekken.

Apparaatbedekking sluiten en controleren of deze gelijkmatig aanligt. Indien nodig de beide stiftappen losdraaien en het deksel afstellen.

**Aanwijzing:** Bij VG 231 (gas-wok)- moet voor het sluiten van de apparaatbedekking het afdruiiprooster worden omgedraaid.

## Apparatdeksel

Apparatdeksel for apparater med 30 cm bredde i Vario 200-serien

### ⚠ Fare for forbrenning!

Når apparatdekselet er lukket, oppmagasineres det varme. Apparatet må kun slås på og brukes med apparatdekselet åpent. Apparatdekselet må ikke brukes til varmholdning eller frasetting. Apparatdekselet må ikke lukkes før apparatet er avkjølt.

### Obs!

Skader på apparatet

Fjern væskesøl før apparatdekselet åpnes.

### Montering

Følg monteringsrekkefølgen: Fest apparatdekselets festevinkel før apparatet monteres.

1. Gjelder kun induksjonstopp VI 232: Fjern de to skruene på baksiden av apparatet.
  2. Snu apparatet. Posisjoner festevinkelen på apparatet.
  3. Skru fast festevinkelen til apparatet med de vedlagte skruene. Når vinkelen skal skrus fast, trykker du den tett inntil apparatkanten.
  4. Klistre den vedlagte tetningen på festevinkelen. Påse at det ikke oppstår noen glippe mellom tetningen på festevinkelen og tetningen på apparatet.
  5. Sett apparatet inn i benkeplaten.
  6. Sett apparatdekselet loddrett på festevinkelen.
  7. Skru fast de to settskruene.
- Lukk apparatdekselet og kontroller om det ligger jevnt på. Ved behov løsner du de to settskruene og justerer på lokket.

**Merk:** På VG 231 (gass-wok) må gryteristen snus før apparatdekselet lukkes.

## Pokrywa urządzenia

Pokrywy do urządzeń o szerokości 30 cm serii Vario 200

### ⚠ Niebezpieczeństwo oparzenia!

Przy zamkniętej pokrywie urządzenia dochodzi do przegrzania. Urządzenie może być obsługiwane lub włączane tylko przy otwartej pokrywie urządzenia. Nie używać pokrywy urządzenia do podtrzymywania ciepła lub odkładania. Nie zamykać pokrywy urządzenia, dopóki urządzenie nie ostygnie.

### Uwaga!

Uszkodzenie urządzenia

Przed otwarciem pokrywy urządzenia należy usunąć rozlane płyny.

### Montaż

Przestrzegać kolejności montażu: przymocować kątownik mocujący pokrywy urządzenia przed zamontowaniem urządzenia.

1. Dotyczy tylko płyty indukcyjnej VI 232: Usunąć obie śruby z tyłu urządzenia.
  2. Obrócić urządzenie. Umieścić na urządzeniu kątownik mocujący.
  3. Kątownik mocujący przykręcić do urządzenia za pomocą dołączonych śrub. Podczas dokręcania docisnąć kątownik na równi z krawędzią urządzenia.
  4. Dołączoną uszczelkę nakleić na kątownik mocujący. Upewnić się, że pomiędzy uszczelką na kątowniku mocującym a uszczelką na urządzeniu nie powstała szczelina.
  5. Osadzić urządzenie w blacie roboczym.
  6. Umieścić pokrywę urządzenia pionowo na kątowniku mocującym.
  7. Dokręcić dwie śruby dociskowe.
- Zamknąć pokrywę urządzenia i sprawdzić, czy przylega równomiernie. W razie potrzeby poluzować obie śruby dociskowe i wyregulować pokrywę.

**Wskazówka:** W przypadku VG 231 (wok gazowy) przed zamknięciem pokrywy urządzenia należy odwrócić ruszt nadpalnikowy.

## Tampa do aparelho

Tampa do aparelho para aparelhos com 30 cm de largura da série Vario 200

### ⚠ Perigo de queimaduras!

A tampa do aparelho fechada provoca acumulação de calor. Usar ou ligar o aparelho apenas com a tampa do aparelho aberta. Não usar a tampa do aparelho para manter quente ou desligar. Só fechar a tampa do aparelho quando o aparelho tiver arrefecido.

### Atenção!

Danos no aparelho

Remover os líquidos derramados antes de abrir a tampa do aparelho.

### Instalação

Respeite a sequência de montagem: fixe o suporte angular de fixação da tampa do aparelho antes da montagem do aparelho.

1. Apenas para placa de indução VI 232: retire ambos os parafusos na parte traseira do aparelho.
2. Vire o aparelho. Posicione o suporte angular de fixação sobre o aparelho.
3. Enrosque o suporte angular de fixação no aparelho com os parafusos fornecidos. Ao aparafusar, pressione o suporte de forma nivelada com o canto do aparelho.
4. Cole a junta fornecida sobre o suporte angular de fixação. Certifique-se de que não surge qualquer folga entre a junta no suporte angular de fixação e a junta no aparelho.
5. Coloque o aparelho na bancada.
6. Coloque a tampa do aparelho verticalmente no suporte angular de fixação.
7. Aperte os dois parafusos sem cabeça.

Feche a tampa do aparelho e verifique se assenta uniformemente. Se necessário, solte ambos os parafusos sem cabeça e ajuste a tampa.

**Nota:** No caso de VG 231 (Wok a gás), é necessário virar a grelha antes de fechar a tampa do aparelho.

## Крышка прибора

Крышка для приборов Vario серии 200 шириной 30 см

### ⚠ Опасность ожога!

Закрытая крышка прибора обуславливает излишнюю аккумуляцию тепла. Допускается эксплуатация или включение прибора только с открытой крышкой. Не используйте крышку прибора для поддержания приготовленных блюд в горячем состоянии или в качестве подставки. Прибор следует закрывать крышкой только после его полного охлаждения.

### Внимание!

Повреждение прибора

Перед открыванием крышки прибора вытрите пролитую жидкость.

### Монтаж

Соблюдайте порядок монтажа: перед монтажом прибора закрепите монтажные уголки крышки прибора.

1. Только на индукционной варочной панели VI 232: выверните оба винта на задней стенке прибора.
2. Переверните прибор. Установите монтажный уголок на приборе.
3. Привинтите монтажный уголок к прибору с помощью прилагаемых винтов. При затягивании винтов прижмите уголок заподлицо с краем прибора.
4. Приклейте входящий в комплект уплотнитель на монтажный уголок. Убедитесь, что между уплотнителем на монтажном уголке и уплотнителем на приборе нет зазора.
5. Установите прибор на столешнице.
6. Установите крышку прибора вертикально на монтажном уголке.
7. Туго затяните оба потайных винта.

Закройте крышку прибора и проверьте правильность ее положения. При необходимости отверните оба потайных винта и выровняйте крышку.

**Указание:** На приборе VG 231 (газовая конфорка Wok) требуется перевернуть решётку перед тем, как закрыть крышку прибора.

## Kryt spotrebiča

Kryt pre spotrebiče so šírkou 30 cm série Vario 200

### ⚠ Nebezpečenstvo popálenia!

Ak je kryt spotrebiča zatvorený, dôjde k nahromadeniu tepla. Spotrebič je možné prevádzkovať alebo zapnúť iba, ak je kryt spotrebiča otvorený. Kryt spotrebiča nepoužívajte na udržiavanie tepla alebo ako odkladaciu plochu. Kryt spotrebiča zatvorte až vtedy, keď je spotrebič vychladnutý.

### Pozor!

Poškodenie spotrebiča

Pred otvorením krytu spotrebiča odstráňte rozliate tekutiny.

### Montáž

Dodržiavajte poradie krokov montáže: Pred montážou spotrebiča pripevnite upevňovací uholník krytu spotrebiča.

1. Iba pri indukčnom varnom paneli VI 232: Odstráňte obidve skrutky na zadnej strane spotrebiča.
2. Spotrebič otočte. Upevňovací uholník umiestnite na spotrebič.
3. Upevňovací uholník priskrutkujte na spotrebič priloženými skrutkami. Pri uťahovaní uholník tlačte do jednej roviny s hranou spotrebiča.
4. Priložené tesnenie nalepte na upevňovací uholník. Zaistite, aby medzi tesnením na upevňovacom uholníku a tesnením na spotrebiči nevznikla medzera.
5. Spotrebič vložte do pracovnej dosky.
6. Kryt spotrebiča nasadte kolmo na upevňovací uholník.
7. Obidve nastavovacie skrutky pevne utiahnite.

Kryt spotrebiča zatvorte a skontrolujte, či rovnomerne dosadá. Ak je to potrebné, uvoľnite obidve nastavovacie skrutky a kryt upravte.

**Upozornenie:** Pri VG 231 (wok na plyn) sa pred zatvorením krytu spotrebiča musí otočiť rošt na hrnce.

## Pokrov aparata

Pokrov aparata za aparate širine 30 cm serije Vario 200

### ⚠ Nevarnost opeklin!

Ko je pokrov aparata zaprt, zastaja toplota. Aparat uporabljajte ali vklaplajte samo, ko je pokrov aparata odprt. Pokrova aparata nikoli ne uporabljajte za hranjenje jedi na toplem ali za postavljanje na stran. Pokrov aparata zaprite šele, ko se aparat ohladi.

### Pozor!

Poškodbe aparata

Pred odpiranjem pokrova aparata odstranite razlito tekočino.

### Montaža

Upoštevajte vrstni red pri montaži: pred vgradnjo aparata pritrdite pritrdilni kotnik pokrova aparata.

1. Samo pri indukcijski kuhalni plošči VI 232: odstranite oba vijaka na zadnji strani aparata.
2. Obrnite aparat. Pritrdilni kotnik namestite na aparat.
3. Pritrdilni kotnik s priloženimi vijaki pritrdite na aparat. Med privijanjem pritisnite kotnik tako, da bo poravnán z robom aparata.
4. Priloženo tesnilo prilepite na pritrdilni kotnik. Pazite, da med tesnilom na pritrdilnem kotniku in tesnilom na aparatu ne bo reže.
5. Aparat vstavite v delovni pult.
6. Pokrov aparata navpično namestite na pritrdilni kotnik.
7. Privijte oba navojna zatiča.

Zaprite pokrov aparata in preverite, če se enakomerno prilega. Po potrebi odvijte oba navojna zatiča in naravnajte pokrov.

**Opomba:** Pri VG 231 (plinski wok) morate pred zapiranjem pokrova aparata obrniti rešetko.



## Poklopac uređaja

Poklopac za uređaje širine 30 cm serije Vario 200

### ⚠ Opasnost od opekotina!

Ukoliko je poklopac uređaja zatvoren, dolazi do toplotnog zagušenja. Uređaj koristite i uključujte samo ako je poklopac uređaja otvoren. Ne koristite poklopac uređaja za održavanje toplote ili odlaganje. Zatvorite poklopac uređaja, tek kada se uređaj ohladi.

### Opres!

Oštećenje uređaja

Prosute tečnosti uklonite pre otvaranja poklopca uređaja.

### Montaža

Obratite pažnju na redosled montaže: pre ugradnje uređaja pričvrstite uglove za pričvršćivanje poklopca.

1. Samo za indukcionu ploču za kuvanje VI 232: Uklonite dva vijka na zadnjoj strani uređaja.
2. Rotirajte uređaj. Ugao za pričvršćivanje pozicionirajte na uređaj.
3. Ugao za pričvršćivanje pričvrstite za uređaj pomoću priloženih zavrtnejeva. Prilikom pričvršćivanja, ugao pritisnite u ravan sa ivicom uređaja.
4. Priloženu zaptivku zalepite na ugao za pričvršćivanje. Uverite se da između zaptivke na uglu za pričvršćivanje i zaptivke na uređaju ne postoji procep.
5. Uređaj umetnite u radnu ploču.
6. Poklopac uređaja postavite uspravno na ugao za pričvršćivanje.
7. Pritegnite guseničasti vijak.

Zatvorite poklopac uređaja i proverite da li je ravnomerno nalegao. Ukoliko je potrebno, otpustite dva vijka ploče i iznivelišite poklopac.

**Napomena:** Kod VG 231 (vok na gas) mora se okrenuti rešetka za lonce, pre zatvaranja poklopca uređaja.

## Skydd

Skydd för 30 cm-enheter i Vario 200-serien

### ⚠ Risk för brännskador!!

Värmen ackumuleras om locket är stängt. Använd och slå bara på enheten med öppet lock. Använd inte locket för varmhållning eller avställning. Stäng inte locket förrän enheten svalnat.

### Obs!

Risk för enhetsskador!

Torka upp spilld vätska innan du öppnar enhetens lock.

### Montering

Följ monteringsordningen: fäst skyddets fästvinklar före montering av enheten.

1. Gäller bara induktionshäll VI 232: ta bort de båda skruvarna på enhetens baksida.
2. Vrid enheten. Placera fästvinkeln på enheten.
3. Skruva fast fästvinklarna i enheten med de medföljande skruvarna. Tryck an vinklarna upp till mot enhetens kant när du skruvar fast.
4. Fäst den medföljande tätningen på fästvinklarna. Se till så att det inte blir någon glipa mellan tätningen på fästvinklarna och tätningen på enheten.
5. Sätt enheten i bänkskivan.
6. Sätt skyddet lodrätt på fästvinklarna.
7. Dra åt de båda ställskruvarna.

Stäng skyddet och kontrollera om det ligger på jämnt. Lossa de båda ställskruvarna och justera kåpan, om det behövs.

**Anvisning:** På VG 231 (gaswok) måste du vända kärlstödet innan du stänger skyddet.

## Cihaz kapağı

30 cm genişliğindeki Serie Vario 200 cihaz için cihaz kapağı

### ⚠ Yanma tehlikesi!

Cihaz kapağı kapalıyken ısı birikimi meydana gelir. Cihazı sadece kapağı açıkken işletiniz veya açınız. Cihaz kapağına sıcak tutmak veya saklamak için kullanmayınız. Cihaz kapağını sadece cihaz soğuduğunda kapatınız.

### Dikkat!

Cihaz hasarı

Cihaz kapağını açmadan önce sıçrayan sıvıları temizleyiniz.

### Montaj

Montaj sırasını dikkate alınız: Cihaz kapağının köşebendini cihazın kurulumundan önce sabitleyiniz.

1. Sadece indüksiyonlu ocak VI 232 için: Cihazın arkasındaki her iki civatayı sökünüz.
2. Cihazı döndürünüz. Köşebendini cihaza konumlandırınız.
3. Köşebendini birlikte teslim edilen vidalarla cihaza vidalayınız. Sıkma işleminde bendi cihaz kenarına, aynı hizada olacak şekilde bastırınız.
4. Ekteki contayı köşebendine yapıştırınız. Köşebendindeki contayla cihazdaki conta arasında boşluk kalmadığından emin olunuz.
5. Cihazı çalışma tezgahına yerleştiriniz.
6. Cihaz kapağını köşebendine dikey olarak yerleştiriniz.
7. Her iki başsız vidayı da sıkınız.

Cihaz kapağını kapatınız ve dengeli biçimde oturup oturmadığını kontrol ediniz. Gerekirse her iki başsız vidayı da sökünüz ve kapağı ayarlayınız.

**Bilgi:** VG 231'de (Gazlı Wok) cihaz kapağı kapatılmadan önce kap ızgarasının çevrilmesi gerekir.

## Кришка приладу

Кришка для приладу шириною 30 см серії Vario 200

### ⚠ Небезпека опіків!

Коли кришка приладу закрита, відбувається акумулювання тепла. Використовуйте і вмикайте прилад лише з відкритою кришкою. Не використовуйте кришку приладу для підтримання страв у гарячому стані або режиму очікування. Закривайте кришку приладу лише після того, як він охолонув.

### Увага!

Пошкодження приладу

Витріть розливу рідину перед відкриванням кришки приладу.

### Монтаж

Дотримуйтеся правильної послідовності монтажу: перед вбудовуванням приладу закріпіть монтажні кронштейни кришки приладу.

1. Для індукційних варильних поверхонь VI 232: зніміть обидва гвинти на зворотному боці приладу.
2. Поверніть прилад. Встановіть монтажні кронштейни на приладі.
3. Пригвинтіть монтажні кронштейни до приладу за допомогою гвинтів, що постачаються в комплекті. Під час затягування притискайте кут врівень з краєм приладу.
4. Приклейте ущільнювач, що входить до комплекту на монтажні кронштейни. Переконайтесь у відсутності щілин між ущільнювачем монтажних кронштейнів і ущільнювачем приладу.
5. Встановіть прилад на стільницю.
6. Встановіть кришку приладу вертикально на монтажний кронштейн.
7. Міцно затягніть обидва стопорні гвинти.

Закрийте кришку приладу та перевірте, чи щільно вона прилягає. За потреби відкрутіть обидва стопорні гвинти і вирівняйте кришку.

**Вказівка:** Для VG 231 (газова варильна поверхня з Wok): перед закриттям кришки приладу необхідно перевернути решітку для посуду.

## 电器盖

用于 Vario 200 系列中宽度为 30 cm 电器的电器盖

### △ 有灼伤危险!

当电器盖关闭时，会导致热量积聚。只有在电器盖打开后，才能操作或开启电器。请勿使用电器盖保温或下压食物。只有在电器冷却后，才能盖上电器盖。

### 注意!

电器损坏

打开电器盖前，请擦掉溢出的液体。

### 安装

遵守安装顺序：在安装电器之前，固定电器盖的安装支架。

1. 仅适用于 VI 232 感应灶具：拧下电器背面的两个螺钉。
2. 将电器 翻转。将安装支架放置在电器上。
3. 使用随附的螺钉将安装支架固定到电器上。拧紧螺钉时，推动支架，使其与电器边缘 齐平。
4. 将随附的密封件固定到安装支架上。确保安装支架上的密封件和电器上的密封件之间没有间隙。
5. 将电器插入到工作台中。
6. 将电器盖垂直放置到安装支架上。
7. 拧紧两个无头螺丝。

关上电器盖并检查其是否放平。如有需要，拧松两个无头螺钉并调整电器盖。

**提示：**使用 VG 231 (单眼燃气灶) 时，在关闭电器盖之前必须将锅架倒置。

## 電器蓋

Vario 200系列闊30厘米電器專用電器蓋

### △ 燙傷風險!

電器的蓋子關閉會導致熱能累積。只有蓋子打開時才能操作或啟動電器。請勿使用電器的蓋子保溫或調整位置。在本電器完全冷卻後才可關上電器的蓋子。

### 注意!

損壞電器

打開電器蓋子前，請先移除濺出的液體。

### 安裝

請依照安裝順序：安裝電器之前，必須先安裝電器蓋的固定支架。

1. 只適用於VI 232感應爐：拆除電器背面的兩顆螺絲。
2. 將電器轉過來。將固定支架放到電器上。
3. 使用隨附的螺絲將支架鎖到電器上。鎖緊螺絲時，請將支架對齊電器的邊緣。
4. 將隨附的密封條黏貼到固定支架上。確定固定支架上的密封條和電器的密封條相互密合。
5. 將電器放入工作檯中。
6. 將電器蓋垂直放至固定支架上。
7. 鎖緊兩顆平頭螺絲。

關上電器蓋並確認是否平均覆蓋。如有需要，請拆除兩顆螺絲並調整電器蓋。

**提示：**使用VG231（煤氣爐）時，必須先將鍋架翻轉才能關上電器蓋。

## 電器蓋

Vario 200系列寬30公分電器專用電器蓋

### △ 燙傷風險!

當電器蓋上蓋子時會使熱能累積。僅可在電器蓋子掀開後操作或開啟電器。請勿將電器蓋子用於保溫或作為底座。請在本電器完全冷卻後再蓋上蓋子。

### 注意!

電器損壞

打開電器蓋子前，請先將濺出的液體清除。

### 安裝

請依照安裝順序：安裝電器之前，必須先安裝電器蓋的固定支架。

1. 僅適用於VI 232感應爐：拆下電器後方的兩顆螺絲。
2. 將電器轉過來。將固定支架放到電器上。
3. 使用隨附的螺絲將支架鎖到電器上。鎖緊螺絲時，請將支架對齊電器的邊緣。
4. 將隨附的密封條黏貼到固定支架上。確定固定支架上的密封條和電器的密封條相互密合。
5. 將電器安裝至工作檯中。
6. 將電器蓋垂直放至固定支架上。
7. 鎖緊兩顆平頭螺絲。

關上電器蓋並確認是否平均覆蓋。如有需要，請拆下兩顆螺絲並調整電器蓋。

**提示：**搭配VG231（瓦斯爐）時，必須先將鍋架翻轉才能關上電器蓋。



